

BPB BOYLER



Montaj ve Kullanım Kılavuzu

Serpantinli Boyler

Değerli Müşterimiz,

Bu cihazı aldığınız için teşekkür ederiz.

Ürünü kullanmaya başlamadan önce lütfen bu kılavuzu okuyun ve daha sonra gerektiğinde bakabilmek için saklayın. Ürünün her zaman güvenli ve verimli bir şekilde kullanılabilmesi için bu ürünün düzenli olarak bakımının yapılmasını öneririz. Satış sonrası hizmetler, bu konuda size destek olacaktır.

Umarız bu ürünü uzun yıllar sorunsuz bir şekilde keyifle kullanırsınız.



Uyarı

Lütfen cihazınızı kullanmaya başlamadan önce bu kılavuzu okuyunuz.

Cihazınızın ilk çalıştırmasını mutlaka De Dietrich Yetkili Servisine yaptırınız.

Aksi takdirde cihazınız garanti kapsamı dışında kalacaktır.

Bu cihazların, Gümrük ve Ticaret Bakanlığı Tüketicinin Korunması ve Piyasa Gözetimi Genel Müdürlüğü tarafından belirlenen kullanım ömrü 10 yıl'dır. İlgili yasa gereği üretici ve satıcı firmalar, bu süre içerisinde cihazların fonksiyonlarını yerine getirebilmesi için gerekli yedek parça bulundurma ve cihaza servis hizmeti sağlamayı taahhüt eder.

Firmamız tarafından dönemsel olarak Yetkili Servis bilgilerinde değişiklikler yapılabilmektedir. Güncel Yetkili Servis bilgilerine www.dedietrich.com.tr web sayfasında yer alan " Yetkili Servisler " bölümünden ulaşabilirsiniz.

De Dietrich Türkiye

Orhanlı Beldesi, Akdeniz Caddesi No: 8 Tuzla / İSTANBUL

<http://www.dedietrich.com.tr>

musterihizmetleri@dedietrich.com.tr

Çağrı merkezi: **0850 755 02 35**

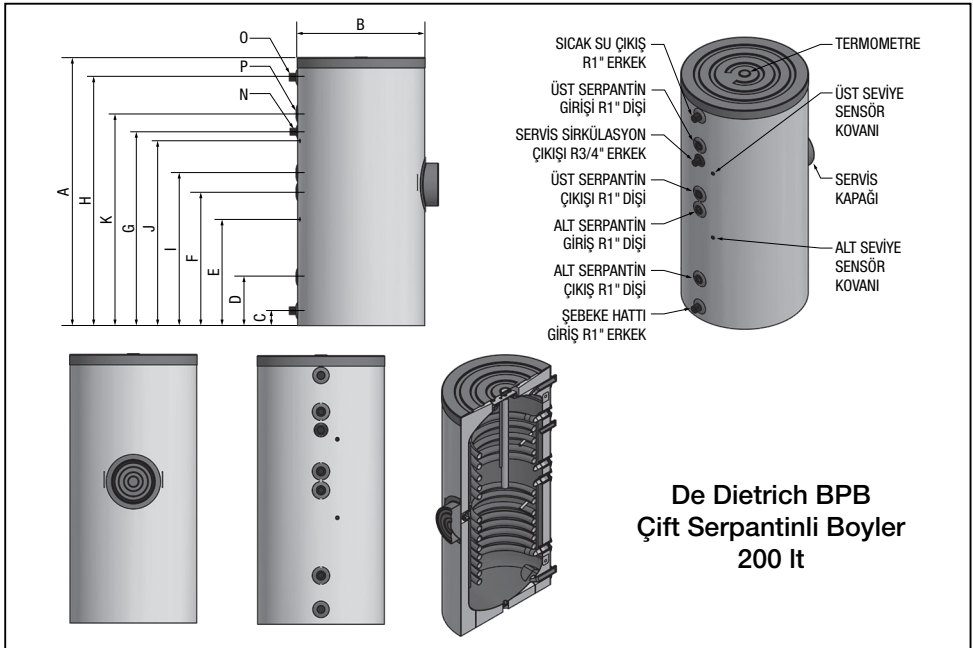
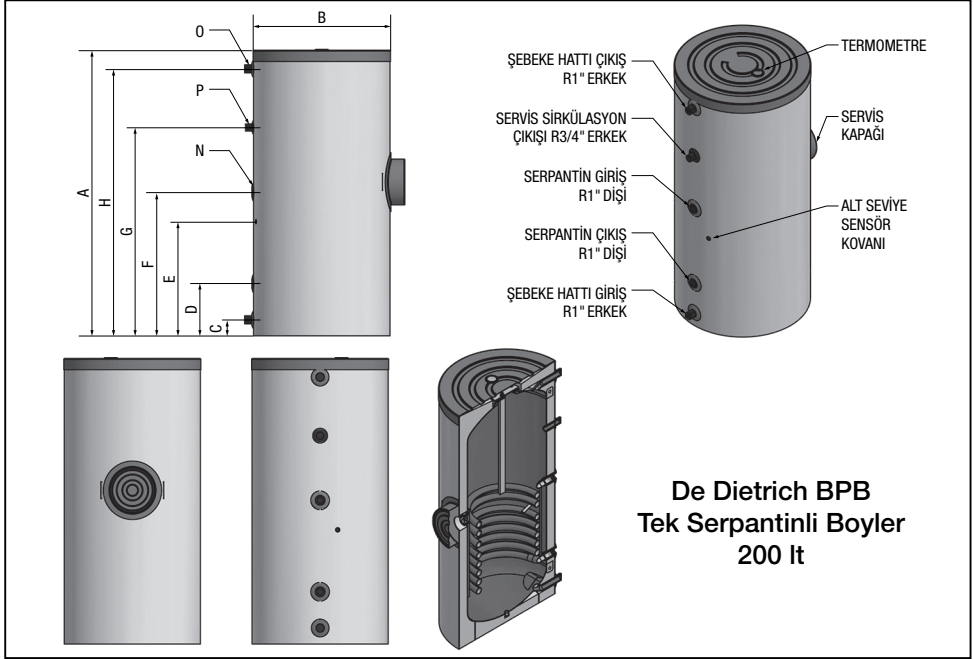
İçerik

1	De Dietrich BPB Boyler Ürün Tanımı	4
2	De Dietrich BPB 200 lt Tek ve Çift Serpantinli Boyler	5
3	De Dietrich BPB 300 - 1000 lt Tek ve Çift Serpantinli Boyler	6
4	De Dietrich BPB Boyler Teknik Tablosu	7
5	De Dietrich BPB Boyler Ölçü Tablosu.....	8
6	De Dietrich BPB Boyler Ürün Fişleri	12
7	De Dietrich BPB Boyler Teknik Parametre	13
8	De Dietrich BPB Boyler Montaj Talimatı.....	14
	8.1 Boylerin Montaj Alanına Ulaştırılması	14
	8.2 Boylerin Montajı.....	15
	8.2.1 Çift Serpantinli Boyler / Güneş Kollektörü / Kazan Bağlantı Şeması	16
	8.2.2 Tek Serpantinli Boyler / Güneş Kollektörü Bağlantı Şeması	17
	8.2.3 Tek Serpantinli Boyler / Kazan Bağlantı Şeması.....	18
	8.2.4 Anot Değiştirme İşlem Bilgileri	19
	8.2.5 Resirkülasyon Hattı.....	21
	8.2.6 Boyler Temizliği	21
	8.2.7 Flanş Demontajından Sonra Monte Etme İşlemi	22
	8.2.8 Sensör Yerleşimi	22
9	De Dietrich BPB Boyler Arıza Giderimi.....	23
10	Önemli Uyarılar.....	24
11	Montaj Kontrol Listesi.....	26

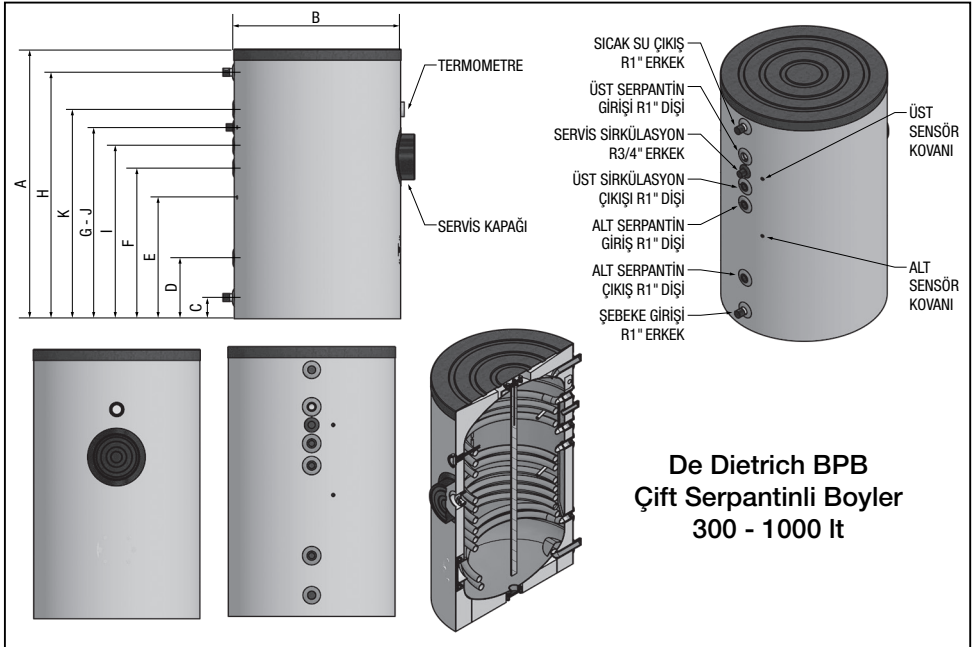
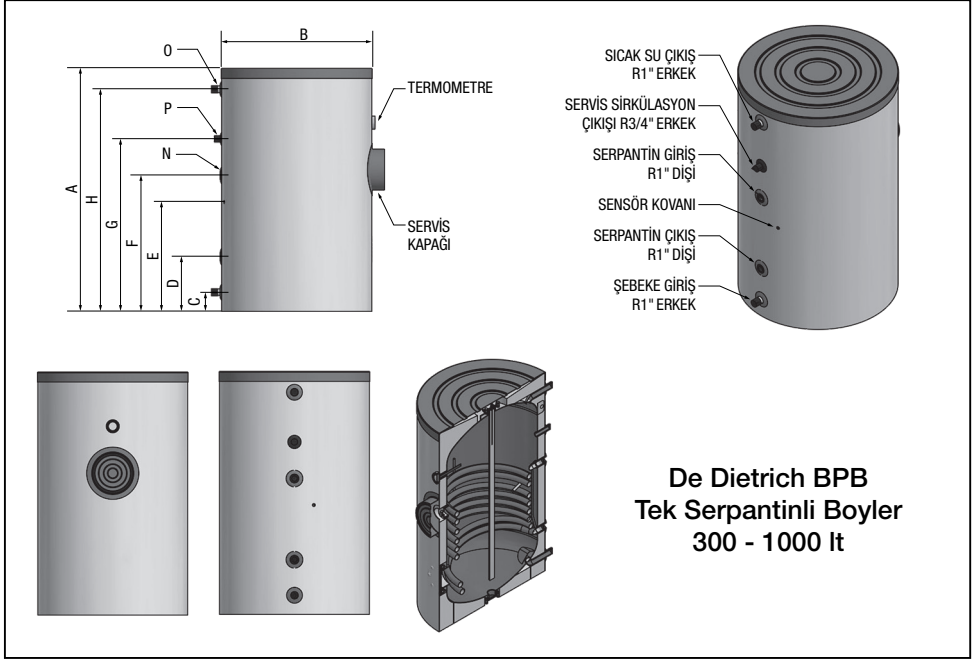
1 De Dietrich BPB Boyler Ürün Tanımı

1. De Dietrich Türkiye ürettiği boilerde, yüksek teknoloji ile desteklenen imalat yöntemleri kullanarak 1. sınıf kalitede ürünü kullanıcılarına sunmaktadır.
2. De Dietrich BPB Boyler; katı, sıvı veya gaz yakıtlı kazandan faydalanarak içinde bulunan kullanım suyunu ısıtarak depolamak amacıyla üretilmiştir. Fakat bunun yanında opsiyonel olarak elektrik enerjisinden de faydalanabileceği ekipmanlar kullanıcılarımıza sunulmaktadır. Kullanım suyu, depo içinde ve serpantin dışında kalan hacimde depolanır. Boilerin anma hacmi, kullanım suyunun depo içinde kapladığı hacimdir.
3. Bir ısı kaynağında ısıtılan ısıtıcı akışkan, sirkülasyon pompası yardımı ile ısı kaynağı ve boiler serpantini arasında dolaştırılır. Isıtıcı akışkan ısı kaynağından aldığı ısıyı boiler içinde hazır bulunan kullanım suyuna aktarır. Bu ısı kaynağı güneş kolektörü ve/veya gaz, sıvı, katı yakıtlı kazan olabilir. (Katı yakıtlı kazan ve boilerin birlikte çalıştığı sistemlerde, boilerin kış aylarında, katı yakıtlı kazanın bina ısıtmasında da kullanıldığı zamanlarda kullanılması gerekmektedir.)
4. De Dietrich BPB Boilerinin iç yüzeyini emaye ile kaplanmıştır. Emaye kaplama, sacın iç yüzeyinin cam kaplanması anlamına gelmektedir. Böylece kullanım suyu son derece hijyenik koşullar altında depolanmış olur.
5. De Dietrich BPB Boyler katodik korozyonun zararlarını önlemek amacı ile magnezyum anot çubuk ile korumaya alınmıştır. Magnezyum anot çubuğu, boiler devreye alındıktan sonra her 12 ayda bir De Dietrich Yetkili Servisi tarafından değiştirilmelidir. Magnezyum anot çubuk sökülüp takılabilir özelliindedir. Magnezyum anot çubuğunun değiştirilme işlemi mutlaka montaj kılavuzunda yazılan işlem sırasına göre yapılmalıdır.
6. Boilerin dış yüzeyi ısı kayıplarını en az düzeye indirmek amacıyla, 40 kg/m yoğunluğunda poliüretan izolasyon ile kaplanmaktadır. 800 ve 1000 lt'lik tek ve çift serpantinli boilerde, boiler üzerinden sökülüp takılabilir sünger izolasyon kullanılmıştır. Böylece boiler ebatlarının büyük olmasından dolayı nakliye esnasında ve boilerin montaj yerine getirilirken geçmesi gereken dar kapılardan rahat bir şekilde hareket etmesini sağlar.
7. İlgili yasa gereği cihazınızın kullanım ömrü on (10) yıldır. Ürünün fonksiyonunu yerine getirebilmesi için gerekli yedek parça bulundurma ve servis hizmeti verme süresini kapsar.

2 De Dietrich BPB 200 lt Tek ve Çift Serpantinli Boyler



3 De Dietrich BPB 300 - 1000 lt Tek ve Çift Serpantinli Boyler

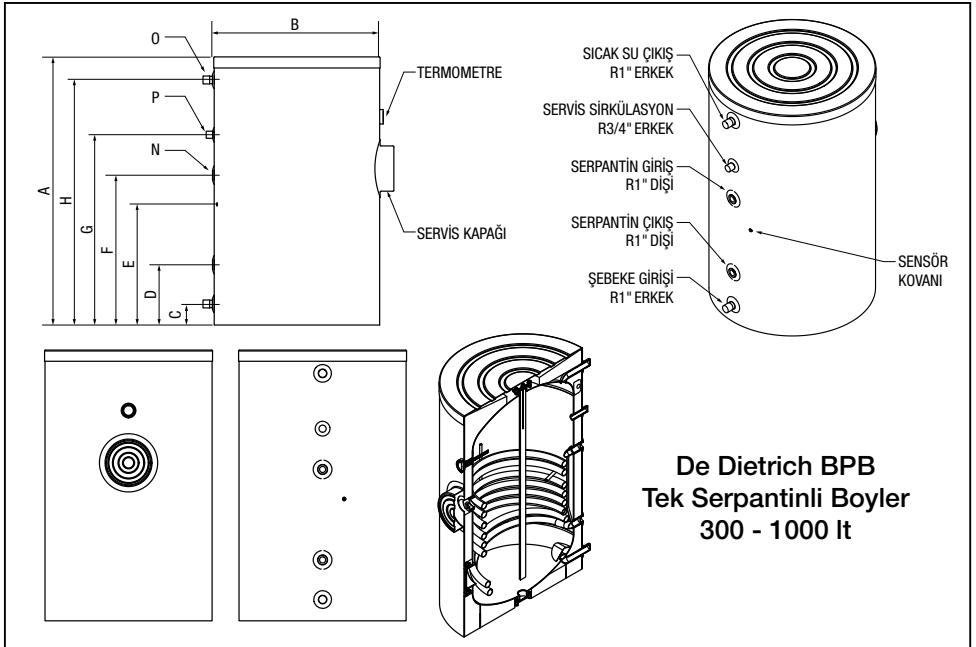
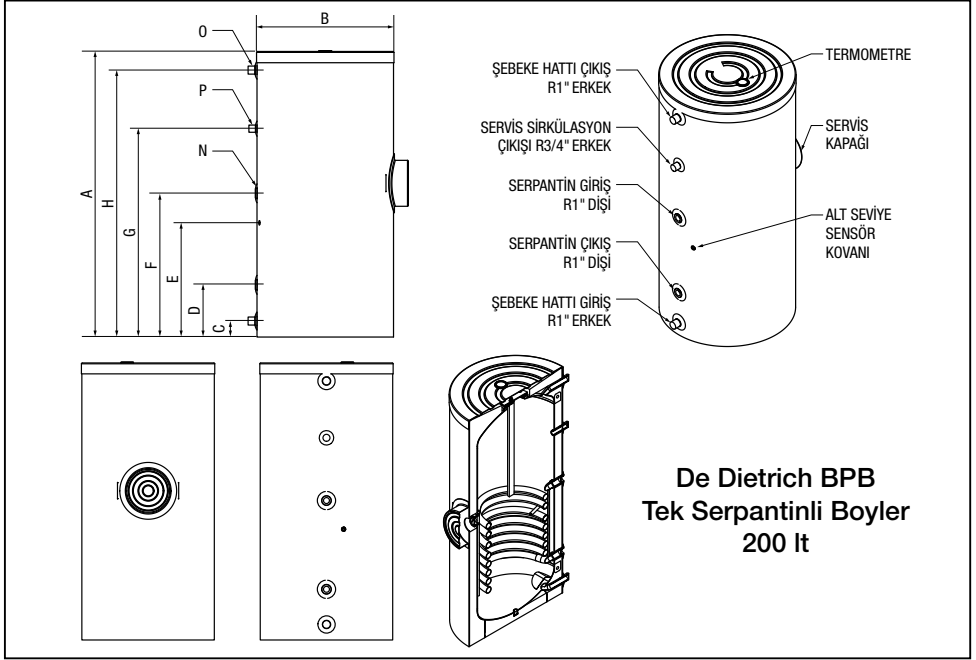


4 De Dietrich BPB Boyler Teknik Tablosu

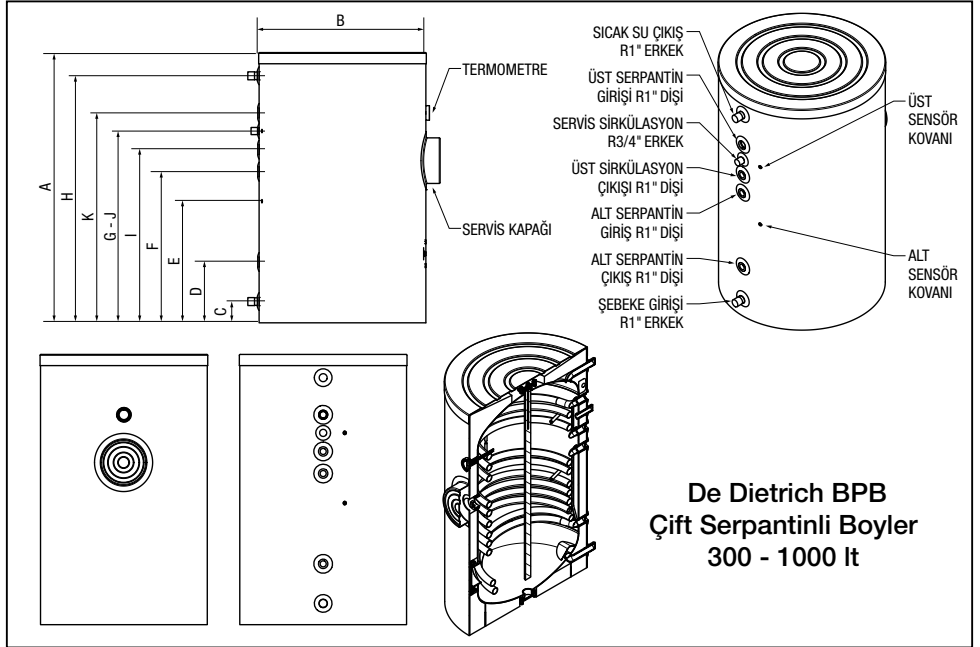
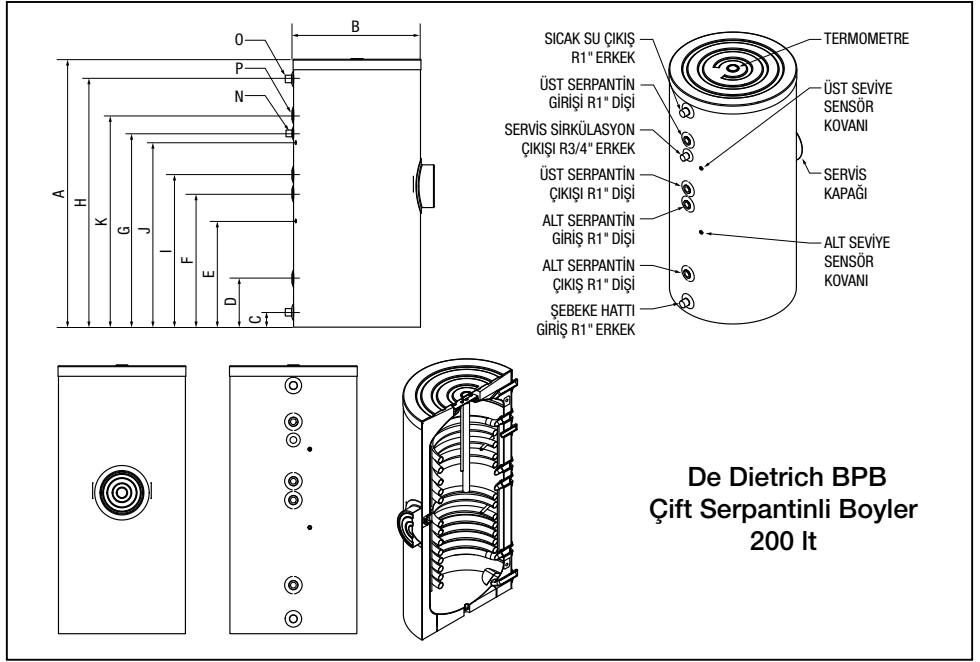
Kapasite (lt)	Eşanjör Tipi	İzolasyon Tipi	İzolasyon Kalınlığı	İç Yüzey Kaplaması	Şebeke Suyu Çalışma Basıncı	Kapalı Devre Çalışma Basıncı	Depo Test Basıncı	Eşanjör Test Basıncı	Koruyucu Anot Sayısı	Boiler Ağırlığı (Ambalajsız)
200	Tek Serpantinli	Poliüretan	50 mm	Emaye	10 Bar	10 Bar	13 Bar	13 Bar	1 Adet	90 kg
300	Tek Serpantinli	Poliüretan	50 mm	Emaye	10 Bar	10 Bar	13 Bar	13 Bar	1 Adet	109 kg
500	Tek Serpantinli	Poliüretan	50 mm	Emaye	10 Bar	10 Bar	13 Bar	13 Bar	1 Adet	202 kg
800*	Tek Serpantinli	İzolasyon Süngeri	100 mm	Emaye	10 Bar	10 Bar	13 Bar	13 Bar	2 Adet	261 kg
1000*	Tek Serpantinli	İzolasyon Süngeri	100 mm	Emaye	10 Bar	10 Bar	13 Bar	13 Bar	2 Adet	295 kg
200	Çift Serpantinli	Poliüretan	50 mm	Emaye	10 Bar	10 Bar	13 Bar	13 Bar	1 Adet	98 kg
300	Çift Serpantinli	Poliüretan	50 mm	Emaye	10 Bar	10 Bar	13 Bar	13 Bar	1 Adet	116 kg
500	Çift Serpantinli	Poliüretan	50 mm	Emaye	10 Bar	10 Bar	13 Bar	13 Bar	1 Adet	218 kg
800*	Çift Serpantinli	İzolasyon Süngeri	100 mm	Emaye	10 Bar	10 Bar	13 Bar	13 Bar	2 Adet	276 kg
1000*	Çift Serpantinli	İzolasyon Süngeri	100 mm	Emaye	10 Bar	10 Bar	13 Bar	13 Bar	2 Adet	308 kg

* Boyler izolasyonu montajcı yada kullanıcı tarafından sökülüp takılabilir. Fabrika çıkışında izolasyon ayrıca paketlenip gönderilebilir.

5 De Dietrich BPB Boyler Ölçü Tablosu



Tek Serpantinli Boyler Teknik Bilgileri							
Ölçü	Tanım		Kapasite				
			200 lt	300 lt	500 lt	800 lt	1000 lt
A	Yükseklik	mm	1425	1210	1860	1715	2080
B	İzolasyon Dahil Çap	mm	600	740	740	1050	1050
C	Şebeke Giriş	mm	80	85	85	105	105
D	Alt Serpantin Çıkış	mm	245	280	280	320	340
E	Alt Sensör Kovanı	mm	520	555	650	785	1025
F	Alt Serpantin Giriş	mm	650	685	875	1005	1260
G	Resirkülasyon Hattı	mm	935	875	1525	1250	1610
H	Sıcak Su Çıkış	mm	1210	1135	1785	1570	1935
L	Temizleme Kapağı Yüksekliği	mm	-	320	320	475	480
M	Temizleme Kapağı		-	DN 100	DN 100	DN 100	DN 100
N	Serpantin Giriş / Çıkış Çapı	inç	1"	1"	1"	1"	1"
O	Serpantin Giriş / Sıcak Su Çıkış Çapı	inç	1"	1"	1"	1"	1"
P	Resirkülasyon Hattı Çapı	inç	3/4"	3/4"	3/4"	3/4"	3/4"
U	Ağırlık	kg	90	109	202	249	295



Çift Serpantinli Boyler Teknik Bilgileri							
Ölçü	Tanım		Kapasite				
			200 lt	300 lt	500 lt	800 lt	1000 lt
A	Yükseklik	mm	1425	1210	1860	1715	2080
B	İzolasyon Dahil Çap	mm	600	740	740	1050	1050
C	Şebeke Girişi	mm	80	85	85	105	105
D	Alt Serpantin Çıkış	mm	245	280	280	320	340
E	Alt Sensör Kovanı	mm	520	555	650	785	1025
F	Alt Serpantin Girişi	mm	650	685	875	1005	1260
G	Resirkülasyon Hattı	mm	935	875	1525	1250	1610
H	Sıcak Su Çıkışı	mm	1210	1135	1785	1570	1935
I	Üst Serpantin Çıkışı	mm	740	795	1180	1160	1395
J	Üst Sensör Kovanı	mm	890	975	1405	1250	1610
K	Üst Serpantin Girişi	mm	1025	960	1610	1390	1730
L	Temizleme Kapağı Yüksekliği	mm	-	320	320	475	480
M	Temizleme Kapağı		-	DN 100	DN 100	DN 100	DN 100
N	Serpantin Giriş / Çıkış Çapı	inç	1"	1"	1"	1"	1"
O	Serpantin Giriş / Sıcak Su Çıkış Çapı	inç	1"	1"	1"	1"	1"
P	Resirkülasyon Hattı Çapı	inç	3/4"	3/4"	3/4"	3/4"	3/4"
U	Ağırlık	kg	98	116	218	260	308

6 De Dietrich BPB Boyler Ürün Fişleri

Tedarikçinin adı veya markası <i>Supplier's name or trademark</i>	DE DIETRICH		DE DIETRICH		DE DIETRICH		DE DIETRICH		DE DIETRICH	
Tedarikçinin model tanımı <i>Supplier's model identifier</i>	BPB T200L		BPB T300L		BPB T500L		BPB T800L		BPB T1000L	
Enerji verimliliği sınıfı <i>Energy efficiency class</i>	C		C		C		C		C	
Durma kaybı <i>Standing loss</i>	67,8	W	74,1	W	106,1	W	122,3	W	148,7	W
Depolama hacmi <i>Storage volume</i>	200	lt	300	lt	500	lt	800	lt	1000	lt

Tedarikçinin adı veya markası <i>Supplier's name or trademark</i>	DE DIETRICH		DE DIETRICH		DE DIETRICH		DE DIETRICH		DE DIETRICH	
Tedarikçinin model tanımı <i>Supplier's model identifier</i>	BPB C200L		BPB C300L		BPB C500L		BPB C800L		BPB C1000L	
Enerji verimliliği sınıfı <i>Energy efficiency class</i>	C		C		C		C		C	
Durma kaybı <i>Standing loss</i>	67,8	W	74,1	W	106,1	W	122,3	W	148,7	W
Depolama hacmi <i>Storage volume</i>	200	lt	300	lt	500	lt	800	lt	1000	lt

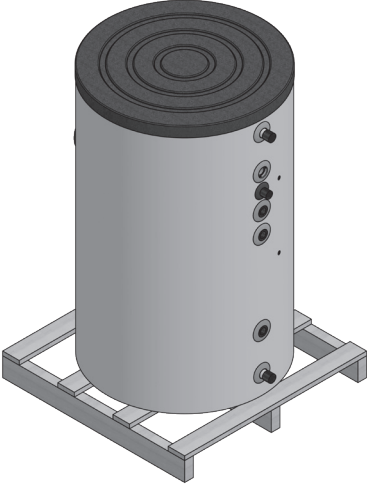
7 De Dietrich BPB Boyler Teknik Parametre

Tedarikçinin adı veya markası <i>Supplier's name or trademark</i>	DE DIETRICH		DE DIETRICH		DE DIETRICH		DE DIETRICH		DE DIETRICH	
Tedarikçinin model tanımı <i>Supplier's model identifier</i>	BPB T200L		BPB T300L		BPB T500L		BPB T800L		BPB T1000L	
Durma kaybı <i>Standing loss</i>	67,8	W	74,1	W	106,1	W	122,3	W	148,7	W
Depolama hacmi <i>Storage volume</i>	200	lt	300	lt	500	lt	800	lt	1000	lt

Tedarikçinin adı veya markası <i>Supplier's name or trademark</i>	DE DIETRICH		DE DIETRICH		DE DIETRICH		DE DIETRICH		DE DIETRICH	
Tedarikçinin model tanımı <i>Supplier's model identifier</i>	BPB C200L		BPB C300L		BPB C500L		BPB C800L		BPB C1000L	
Durma kaybı <i>Standing loss</i>	67,8	W	74,1	W	106,1	W	122,3	W	148,7	W
Depolama hacmi <i>Storage volume</i>	200	lt	300	lt	500	lt	800	lt	1000	lt

8 De Dietrich BPB Boyler Montaj Talimatı

8.1 Boylerin Montaj Alanına Ulaştırılması



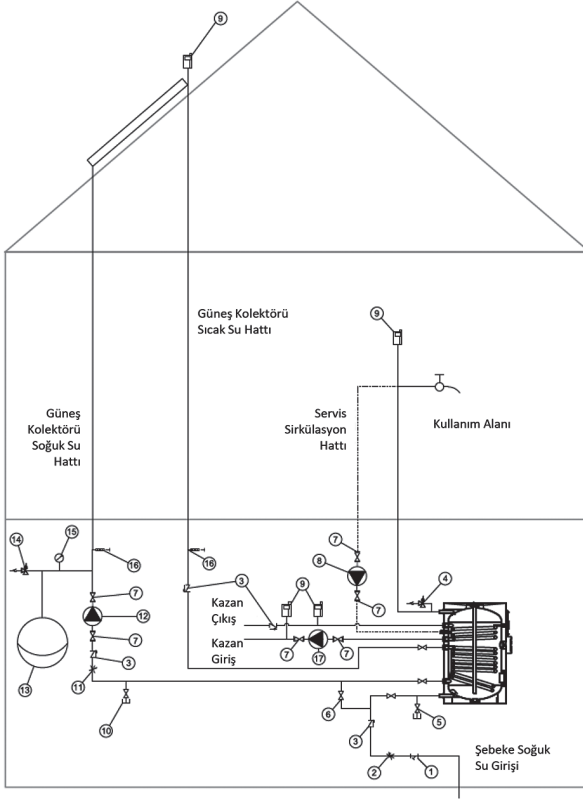
De Dietrich Boyler Ambalaj

- Taşıma ve nakliye işlemi esnasında cihazın ambalajına zarar vermeden nakliye yapılması gerekmektedir.
- Cihaz güneş ışınlarına direkt olarak maruz kalacağı yerlerde uzun süreli bekletilmemelidir.
- Cihaz nakliye esnasında yada istiflemeye kesici aletlerle yan yana gelmemelidir.
- Cihaz nakliye yada istifleme esnasında darbe göreceği etkenlerden korunmalıdır.
- Cihaz taşınırken giriş çıkış boru uçlarının zarar görmesi engellenmelidir.
- Cihaz üzerinden ambalajı çıkartıldıktan sonra, ambalaj çöçukların ulaşamayacağı yerlere atılmalıdır.

8.2 Boylerin Montajı

- Cihaz eğer zemine oturtularak kullanılacaksa, bu yerin mutlaka nem almayan ve kuru zemine sahip olması gerekmektedir.
- Cihaz şebeke suyu giriş borusuna De Dietrich tarafından verilen 8 Bar basınç değerinde tahliye sağlayan emniyet ventili monte edilmelidir. Emniyet ventilinin tahliyesi uygun bir gidere verilmelidir.
- Eğer cihazın monte edildiği bölge içinde şebeke suyu basıncı dalgalanmalarla veya sürekli olarak 6,5 Bar'a eşit veya üzerine çıkıyorsa, boiler şebeke suyu giriş hattına mutlaka basınç regülatörü monte edilmeli ve basınç regülatörü çıkış basınç değeri maksimum 6,4 Bar olacak şekilde ayarlanmalıdır.
- Boylerin verimli çalışabilmesi için, boilerin monte edildiği tesisatın eksiksiz olarak şemadaki gibi yapılması gerekir ve ısı kaynaklarının kapasitesi (güneş kolektör sayısı, kazan kapasitesi gibi) sıcak su ihtiyacına göre seçilmiş olmalıdır.
- Boyler tipi (çift veya tek serpantinli), kullanım suyunun hangi araçlarla ısıtılacağına göre seçilir. Sadece güneş kolektörü yada sadece kazan ile ısıtılacaksa De Dietrich BPB Tek Serpantinli Boyler, kazan ve güneş kolektörü ile kombine ısıtma yapılacaksa De Dietrich BPB Çift Serpantinli Boyler kullanılmalıdır.
- De Dietrich BPB Çift Serpantinli Boylerinde alt serpantine güneş kolektörü, üst serpantine kazan hattı bağlanır.
- Boyler monte edileceği mekanda yere oturtulurken beton kaidenin üzerine oturtulmalıdır, yer seviyesinden yükseltilmelidir.
- Sistem üzerinde 1 adet daha emniyet ventili kullanılması (ilk ventilin herhangi bir sebepten ötürü görevini yapamaması durumunda devreye girerek boilerin hasar görmesini engelleyeceğinden) önerilmektedir.
- De Dietrich Türkiye montaj, nakliye vb. hatalardan dolayı boilerin verimsiz çalışması veya fiziksel zarar görmesi karşısında sorumluluk kabul etmez.

8.2.1 Çift Serpantinli Boyler+Güneş Kolektörü+Kazan Bağlantı Şeması



■ Sistem Elemanları

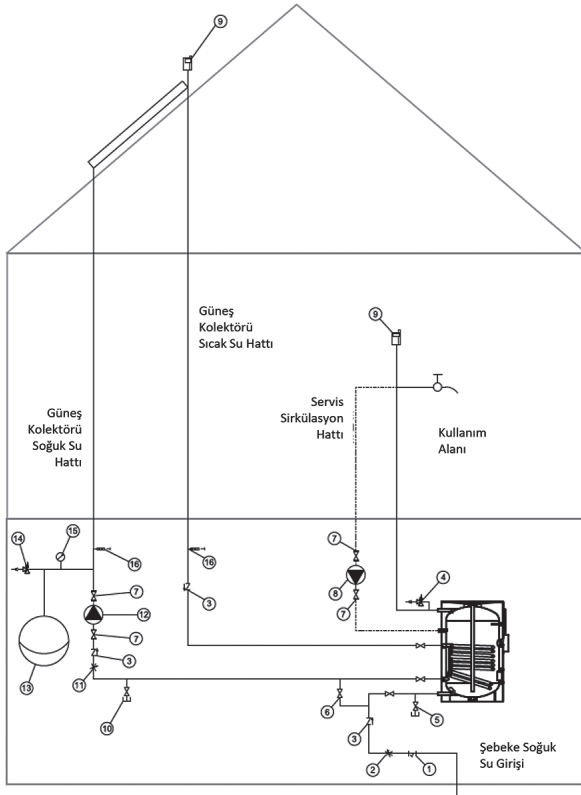
- | | |
|--|---|
| 1. Pislik Tutucu | 10. Kapalı Devre Boşaltma Hattı |
| 2. Basınç Regülatörü | 11. Debi Ayar Vanası |
| 3. Çekvalf | 12. Sirkülasyon Pompası |
| 4. Emniyet Ventili (Açma basıncı 8 bar olmalıdır.) | 13. Kapalı Genleşme Tankı |
| 5. Boyler Boşaltma Hattı | 14. Emniyet Ventili (Açma basıncı bina statik yüksekliğine göre değişir.) |
| 6. Kapalı Devre Basınçlandırma Hattı | 15. Manometre |
| 7. Pompa Bağlantı Rekoru | 16. Termometre |
| 8. Resirkülasyon Hattı Pompası | 17. Kazan-Boiler Hattı Sirkülasyon Pompası |
| 9. Otomatik Hava Tahliye Cihazı | |



Not

Bu şemada sadece mekanik tesisat çizimleri gösterilmiştir. Otomasyon sistem bağlantıları yoktur. Kazan devresinde monte edilmesi gereken emniyet ventili, genleşme tankı, çek valf, vanalar gibi emniyet ve fittings elemanları resim üzerinde gösterilmemiştir.

8.2.2 Tek Serpantinli Boyler+Güneş Kolektörü Bağlantı Şeması



■ Sistem Elemanları

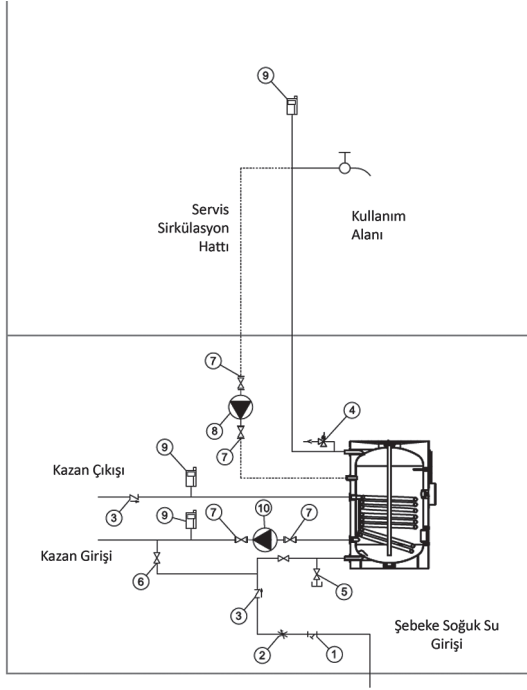
- | | |
|--|---|
| 1. Pislik Tutucu | 10. Kapalı Devre Boşaltma Hattı |
| 2. Basınç Regülatörü | 11. Debi Ayar Vanası |
| 3. Çekvalf | 12. Sirkülasyon Pompası |
| 4. Emniyet Ventili (Açma basıncı 8 bar olmalıdır.) | 13. Kapalı Genleşme Tankı |
| 5. Boiler Boşaltma Hattı | 14. Emniyet Ventili (Açma basıncı bina statik yüksekliğine göre değişir.) |
| 6. Kapalı Devre Basınçlandırma Hattı | 15. Manometre |
| 7. Pompa Bağlantı Rekoru | 16. Termometre |
| 8. Resirkülasyon Hattı Pompası | |
| 9. Otomatik Hava Tahliye Cihazı | |



Not

Bu şemada sadece mekanik tesisat çizimleri gösterilmiştir. Otomasyon sistem bağlantıları yoktur. Kazan devresinde monte edilmesi gereken emniyet ventili, genleşme tankı, çek valf, vanalar gibi emniyet ve fittings elemanları resim üzerinde gösterilmemiştir.

8.2.3 Tek Serpantinli Boyler+Kazan Bağlantı Şeması



■ Sistem Elemanları

1. Pislik Tutucu
2. Basınç Regülatörü
3. Çekvalf
4. Emniyet Ventili (Açma basıncı 8 bar olmalıdır.)
5. Boyler Boşaltma Hattı
6. Kapalı Devre Basınçlandırma Hattı
7. Pompa Bağlantı Rekoru
8. Resirkülasyon Hattı Pompası
9. Otomatik Hava Tahliye Cihazı
10. Kazan-Boylar Hattı Sirkülasyon Pompası



Not

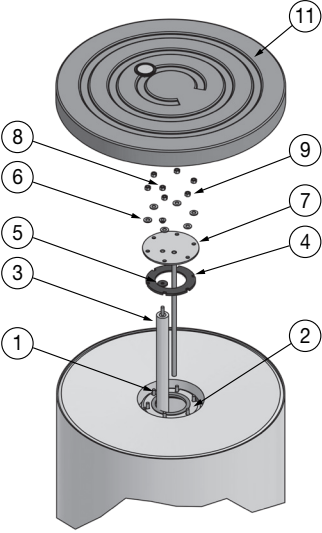
Bu şemada sadece mekanik tesisat çizimleri gösterilmiştir. Otomasyon sistem bağlantıları yoktur. Kazan devresinde monte edilmesi gereken emniyet ventili, genişleme tankı, çek valf, vanalar gibi emniyet ve fittings elemanları resim üzerinde gösterilmemiştir.

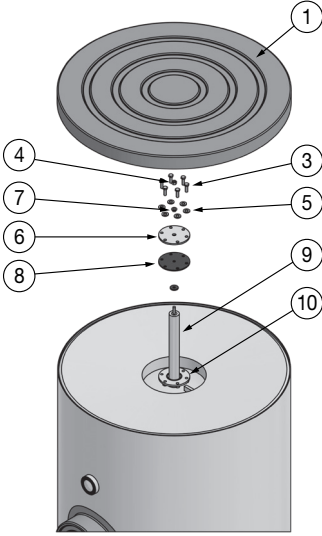
8.2.4 Anot Değişirme İşlem Bilgileri

Anot çubuğu periyodik olarak boyler devreye alındıktan sonra her 12 ayda bir değiştirilmelidir. Bu işlem De Dietrich Yetkili Servisi tarafından yapılmalıdır.

■ 200 lt için:

1. Boylerdeki, şebeke suyu hattı girişindeki vana kapatılarak boylere su girişi engellenir.
2. Boyler su giriş hattında bağlanmış olması gereken boşaltma hattından 5-10 lt arasında su boşaltınız.
3. (11) nolu servis kapağını ek yerlerdeki civataları sökerek demonte ediniz. Servis kapağı demonte edilirken üzerine bağlanmış olan termometre ve termometre kupl uzantısı zarar görmemelidir.
4. Kaya yünü veya sünger izolasyonu zarar görmeden çıkartınız.
5. Anot topraklama kablosu önce flanş kapağı (7), sonra flanş (2) üzerinden demonte ediniz.
6. Flanşı (7) üzerindeki civataları sökerek demonte ediniz.
7. Flanş contasını (4) çıkartınız.
8. Flanş (7) üzerinde anot çubuğuna bağlanmış olan somunu (8) demonte ediniz.
9. Eski anot çubuğunu (3) flanş üzerinden çıkartırken anot izole burcunu ve anot contasını (5) muhafaza ediniz.
10. Yeni anot çubuğunu flanşın (7) emayeli tarafında anot contası (5), diğer tarafında anot izole burcu kalacak şekilde takın ve anot üzerinde flanşın arka tarafına çıkmış olan dişli kısmına somunu monte ediniz.
11. Flanş contasını boyler giriş ağzına yerleştiriniz. (Not: Eğer conta üzerinde fiziksel deformasyon gözlemlendiyse, boyler üzerine yeni conta takılması gerekmektedir.)
12. Flanş boyler üzerindeki karşılık flanşına gelecek şekilde yerleştiriniz. Flanş üzerindeki civataların sıkma sırası flanş sıkma talimatındaki belirtildiği gibi yapılmalıdır. Flanş üzerindeki civatalar sıkılırken, civata pullarının (6) monte edilmesi unutulmamalıdır. Karşılık flanş numarası (1) olarak gösterilmiştir.
13. Flanş üzerine kaya yünü izolasyon yerleştirildikten sonra, termometre kupl uzantısı flanş üzerindeki kovana monte ediniz.
14. Servis kapağı, boyler üst kapak yuvasına yerleştirilir. Daha önce açılmış olan aynı delikler kullanılarak kapak civataları monte ediniz.





■ 300 lt ve 1000 lt arasındaki kapasiteler için:

1. Boylerde şebeke suyu hattı girişindeki vana kapatılarak boylere su girişi engellenir.
2. Boyler su giriş hattında bağlanmış olması gereken boşaltma hattından 5-10 lt arasında su boşaltınız. (800 ve 1000 lt kapasiteler için boyler içindeki tüm su hacmi boşaltılır.)
3. (1) nolu boyler üst kapağı ek yerlerindeki civataları sökerek demonte ediniz.
4. Kaya yünü izolasyon zarar görmeden çıkartınız.
5. Anot topraklama kablosu önce flanş kapağı (6), sonra flanş (10) üzerinden demonte ediniz.
6. Flanş (6) üzerindeki civataları (3) sökerek demonte ediniz.
7. Flanş contasını (8) çıkartınız.
8. Flanş (9) üzerinde anot çubuğuna bağlanmış olan somunu (4) demonte ediniz. 9. Eski anot çubuğunu (9) flanş üzerinden çıkartırken anot izole burcunu ve anot contasını (8) muhafaza ediniz.
10. Yeni anot çubuğunu flanşın bir tarafında anot contası (8), diğer tarafında da anot izole burcu (4) kalacak şekilde takın ve anot üzerinde flanşın arka tarafına çıkmış olan dişli kısmına somunu monte ediniz.
11. Flanş contasını boyler giriş ağızına yerleştiriniz. (Not: Eğer conta üzerinde fiziksel deformasyon gözlemlendiyse, boyler üzerine yeni conta takılması gerekmektedir.)
12. Flanş, boyler üzerindeki karşılık flanşına gelecek şekilde yerleştiriniz. Flanş üzerindeki civataların sıkma sırası flanş sıkma talimatındaki belirtildiği gibi yapılmalıdır. Flanş üzerindeki civatalar sıkılırken, civata pullarının (5) monte edilmesi unutulmamalıdır.
13. Servis kapağı, boyler üst kapak yuvasına yerleştirilir. Daha önce açılmış olan aynı delikler kullanılarak kapak civataları monte ediniz.



Dikkat

800 ve 1000 lt De Dietrich BPB Boylerinde 2'şer adet anot çubuğu bulunmaktadır. Diğer anot çubuğu boyler yan cidarındaki temizleme kapağına monte edilmiştir. Yukarıdaki işlemler boyler için anot değiştirme zamanı geldiğinde, aynı sırada temizleme kapağı için tekrarlanmalıdır.

8.2.5 Resirkülasyon Hattı

Resirkülasyon hattının amacı; kullanım yerindeki musluklarda boyler içinde ısıtılmış olan suyu hazır olarak bulundurmaktır. Boyler ve kullanıcı musluğu arasındaki mesafenin çok uzun olduğu tesisatlarda tercih edilir. Resirkülasyon hattı çekilmiş bir tesisatta, kullanıcı musluğu açtığı zaman boylerden sıcak suyun boruları dolaşma zamanını beklemek zorunda kalmaz. Resirkülasyon hattında kullanılacak pompa, kullanım suyunu sirküle ettireceği için hijyen açısından bronz gövdeli pompa olmalıdır. Resirkülasyon hattı tesisat şemalarında gösterildiği gibi yapılmalıdır.

8.2.6 Boyler Temizliği

Boyerin temizliği De Dietrich Yetkili Servis tarafından periyodik olarak yapılmalıdır. De Dietrich BPB Boylerinde 200 lt için temizleme kapağı boylerin üzerine yerleştirilmiştir. 300 - 1000 lt arasındaki kapasiteler için temizleme kapağı boylerin yan tarafındadır. Boyler temizleme kapak ölçüleri, EN'ye uygun olarak tasarlanmıştır.

Boyer serpantinleri üzerinde boylerin çalışmaya başlamasından sonra zamanla sudaki orana bağlı olarak kireç kaplanacaktır. Serpantinlerin kireç kaplaması nedeniyle ısı transferi zorlaşacak ve zamanla boyler verimini düşürecektir. Bu yüzden temizleme kapaklarından periyodik olarak serpantin temizliği yapılmalıdır.



Uyarı

Bu temizlik De Dietrich Yetkili Servisi tarafından yapılmalıdır. Depo gövdesi ve serpantin üzerindeki emaye tabakası zarar görmemelidir.

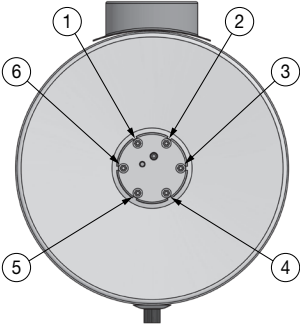
8.2.7 Flanş Demontajından Sonra Monte Etme İşlemi

Boyer üzerindeki flanş sadece De Dietrich Yetkili Servisi tarafından demonte yada monte edilmelidir.

Flanş, temizleme yada anot çubuğu değiştirme amacıyla demonte edildiysse, yeniden monte etme işleminde civataların sıkma sırası contanın daha sonra sızdırmaması açısından önemlidir.

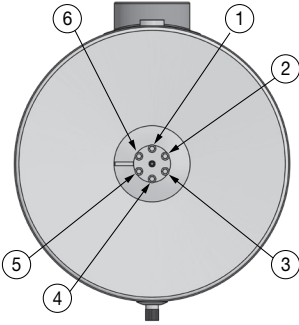
■ 200 lt için:

Yandaki şekle göre flanş üzerindeki civatalar 1-5, 3-4 ve 2-6 sırasında sıkılmalıdır. (Sıkma torktu 8 N/m)



■ 300 ve 1000 lt arasındaki kapasiteler için:

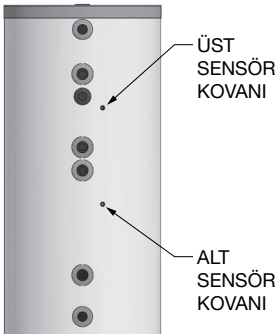
Yandaki şekle göre civatalar flanş üzerindeki başlık 1-4, 6-3 ve 2-5 sırasında sıkılmalıdır.



8.2.8 Sensör Yerleşimi

Sensörler, bir otomasyon sisteminde boyler içindeki sıcaklıkları algılayıp bağlı oldukları otomasyon cihazına aldıkları bilgileri ileterek, pompa, 3 yollu vana gibi tesisat elemanlarının kontrol edilmesini sağlar.

De Dietrich BPB boylerinde sensör kovanları, boyler içindeki sıcaklık dağılımına en uygun seviyelere yerleştirilmiştir. Yandaki şekilde de görülebileceği gibi sensörlerin kovan içinde cidara temas etmesini ve sensörün düşmemesini sağlayan sensör tutucular, aksesuar parçası olarak verilir.



9 De Dietrich BPB Boyler Arıza Giderimi

Boyer Arıza Tablosu		
Arıza	Sebeup	Çözüm
Boyerden yeterince sıcak su alınmıyor.	Kazan kapasite ihtiyaca göre düşük seçilmiş olabilir.	Kazan kapasitesini arttırın.
	Boyer hacmi ihtiyaca göre seçilmemiş olabilir.	Boyer kapasitesini arttırın.
	Boyer soğuk su tarafında çek valf monte edilmediği için basıncı yükselen sıcak su şebekeye dönüyor olabilir.	Boyer şebeke girişine çek valf monte edin.
	Otomasyon sisteminde problem olabilir.	De Dietrich Yetkili Servisine boyler tesisatını ve otomasyonunu kontrol ettirin.
	Serpantin boruları kireç bağlamış olabilir	Serpantin borularını temizleyin.
Boyer üzerindeki emniyet ventilinden su akıtıyor. (Genleşme tankı yok ise suyun ısınması durumunda emniyet ventilinin, basıncını düzenlemek amacıyla su tahliye etmesi normaldir.	Şebeke basıncı 6,5 Bar'a eşit veya büyük olabilir.	Şebeke giriş hattına basınç regülatörü monte edin.
	Emniyet ventili conta oturma yüzeyine pıslık kaçmış olabilir.	Emniyet ventilini temizleyin. Şebeke girişine pıslık tutucu monte edin.

10 Önemli Uyarılar

■ Ürün garanti şartları ile ilgili tüketicinin dikkat etmesi gereken hususlar:

De Dietrich Türkiye tarafından verilen ürün garantisi, normal kullanım şartlarında kullanılmamasından doğacak arıza ve hasarı kapsamaz.

Ürünü aldığınızda ürününüze ait garanti belgesini yetkili satıcınıza onaylattırınız.

Buna bağlı olarak aşağıdaki bilgiler dikkatinize sunulmuştur.

1. Garanti belgesi üzerinde bulunması gereken satıcı onayının bulunmaması halinde, garanti belgesi üzerinde silinti, kazıntı yapılarak tahrifat, ürün üzerindeki orjinal seri numarasının silinmesi-tahrif edilmesi halinde,
2. Cihazınızın montaj ve kullanma kılavuzunda tarif edildiği şekli ile kullanınız. Kullanım hatalarından meydana gelebilecek arıza ve hasarlar,
3. Ürünün müşteriye teslim tarihinden sonra nakliye sırasında oluşabilecek hasarlar,
4. Yetkili servis elemanları dışında şahıslar tarafından bakım, onarım veya başka bir nedenle müdahale edilmiş durumları,
5. Kullanıcının periyodik olarak yapılması icap eden bakım ve kontrolleri yapmamasından doğacak hatalar,
6. Garanti belgesinin tüketiciye tesliminden, malı satın aldığı satıcı, bayi, acenta yada temsilcilik sorumludur.
7. Hatalı yerleştirme, hatalı boru bağlantıları, hatalı kapasite seçimi, harici fiziki ve kimyevi etkenler (klorlu, atık,aşındırıcı ve yıpratıcı, aşın kireçli suların kullanıldığı agresif ortamlar), nakliye ve depolama şartlarından doğacak arızalar.
8. Yetkili servis ekibinin yapmadığı tamir veya değişiklikler.
9. Tesisat basıncının işletme basıncından fazla olması durumunda,
10. Boyler için De Dietrich Yetkili Servisleri tarafından ilk çalıştırma işlemi yapılması zorunludur. Yetkili servis tarafından ilk çalıştırma işlemi yapılmayan boyler garanti kapsamı dışında kalacaktır.
11. İlk çalıştırma işlemi öncesinde, "Boyer Montaj Kontrol Formu"nun montör firma tarafından mutlaka eksiksiz olarak doldurulmuş olması zorunludur. Aksi takdirde, De Dietrich Yetkili Servisleri tarafından ilk çalıştırma işlemi yapılmayacaktır.

6502 sayılı tüketicinin korunması hakkındaki kanuna göre, malın ayıplı olduğunun anlaşılması durumunda tüketici;

- a) Satılanı geri vermeye hazır olduğunu bildirerek sözleşmeden dönme,
- b) Satılanı alıkoyup ayıp oranında satış bedelinden indirim isteme,
- c) Aşırı bir masraf gerektirmediği takdirde, bütün masrafları satıcıya ait olmak üzere satılanın ücretsiz onarılmasını isteme,
- ç) İmkân varsa, satılanın ayıpsız bir misli ile değiştirilmesini isteme, seçimlik haklarından birini kullanabilir. Satıcı, tüketicinin tercih ettiği bu talebi yerine getirmekle yükümlüdür.

Tüketiciler, şikayet ve itirazları konusundaki başvurularını tüketici mahkemelerine ve tüketici hakem heyetlerine yapabilirler.

11 Montaj Kontrol Listesi

No	Kontrol Listesi	Montör Firma		Yetkili Servis	
		Evêt	Hayır	Evêt	Hayır
1	Boyelerin kurulumu ve tesisata bağlantıları Montaj ve Kullanma Kılavuzu'nda belirtilen uyarılara ve talimatlara uygun olarak yapıldı mı?				
2	Boyelerin kapasitesi; ürünün kullanılacağı mekana ve tüketicinin kullanım ihtiyaçlarına uygun olarak seçildi mi?				
3	Boyelerin montaj edildiği yer, bakım ve servis hizmetlerinin verilmesine uygun mu?				
4	Boyelerin montaj edildiği mahal dış etkenlere ve mevsimsel şartlara karşı koruma altına alındı mı?				
5	De Dietrich Boyler ile birlikte verilen 1/2" ölçüsünde, 8 bar emniyet ventili tesisata uygun (soğuk su giriş hattına) bir şekilde bağlandı mı?				
6	Tesisat bağlantıları uygun olarak yapıldı mı? (bkz. Montaj ve Kullanım Kılavuzu.)				
7	Şebeke basıncı uygun değerde mi?Bar. (1 - 6,4 Bar aralığında olmalı)				
8	Tesisat üzerinde basınç düşürücü kullanıldı mı? (Tesisat basıncı 6.6 Bar ve üzeri ise mutlaka basınç düşürücü kullanılmalıdır.)				
9	Tesisattaki emniyet ventilinin açma basıncı doğru mu?Bar. (8 Bar)				
10	Boyerler üzerinde ısıtıcı varsa, elektriksel bağlantıları doğru yapıldı mı?				
11	Tüketicieye cihazın kullanımını anlatıldı mı?				
12	Emniyet ventilinin tahliyesi uygun bir bağlantı ile gidere verildi mi?				
13	Tesisat üzerine by-pass hattı yapıldı mı?				
14	Tesisat devre kesicileri ve vanaların montajı uygun olarak yapıldı mı?				
15	Tesisat basıncı zaman içerisinde artıyor mu? (1 - 6,4 Bar aralığında olmalı)				
16	Basınç düşürücünün maksimum ayar basıncı uygun mu?Bar. (max.3 Bar)				
17	Basınç düşürücü boylerden en az 5m. uzaklıkta olacak şekilde tesis edildi mi?				
18	Tesisattaki emniyet ventili ayarlanan basınçta açıyor mu? (8 Bar)				
19	Tesisattaki tüm elemanların (emniyet ventili, basınç düşürücü v.b.) konumlandırılması doğru olarak yapıldı mı?				
20	Sistemde hidrofor kullanılıyor ise; çalışma basıncı aralığı uygun mu?Bar.				
21	Boyelerin tesisata bağlantısı sırasında girişe ve çıkışa konulacak vanaların konumlandırılması doğru yapıldı mı?				
22	Boyerler ve tesisat bağlantılarının su kaçak testi yapıldı mı?				
23	Tüketicieye Montaj / Kullanma Kılavuzu ve Yetkili Servis Kitapçığı teslim edildi mi?				
24	Tüketicieye Montaj / Kullanma Kılavuzu ve Yetkili Servis Kitapçığı'nı okuması tavsiye edildi mi?				
25	Müşteriye yıllık bakım yapılması tavsiye edildi mi?				

Üretici / İthalatçı Firma

BAYMAK MAKİNA SANAYİ VE TİCARET A.Ş.

Orhanlı Beldesi, Orta Mahalle, Akdeniz Sokak, No:8

Tuzla / 34959 İSTANBUL

Tel.: (0216) 581 65 65

De Dietrich Türkiye

Orhanlı Beldesi, Akdeniz Caddesi No: 8 Tuzla / İSTANBUL

<http://www.dedietrich.com.tr>

musterihizmetleri@dedietrich.com.tr

Çağrı merkezi: **0850 755 02 35**



Servis taleplerinizi 0850 755 02 35
çağrı merkezi numaramızdan,
www.dedietrich.com.tr adresinden veya
aşağıdaki kodu okutarak oluşturabilirsiniz.



De Dietrich 

CE

De Dietrich 

BDR THERMEA GROUP