



MODULENS G

YÜKSEK VERİMLİ
YOĞUŞMALI KOMBİ



Estetik ve Yüksek Konforlu Bir Deneyim



AGC 35 / V 160 SL



AGC 35 / B 160 SL



AGC 35 / V 220 SHL



AGC 35 / B 220 SHL

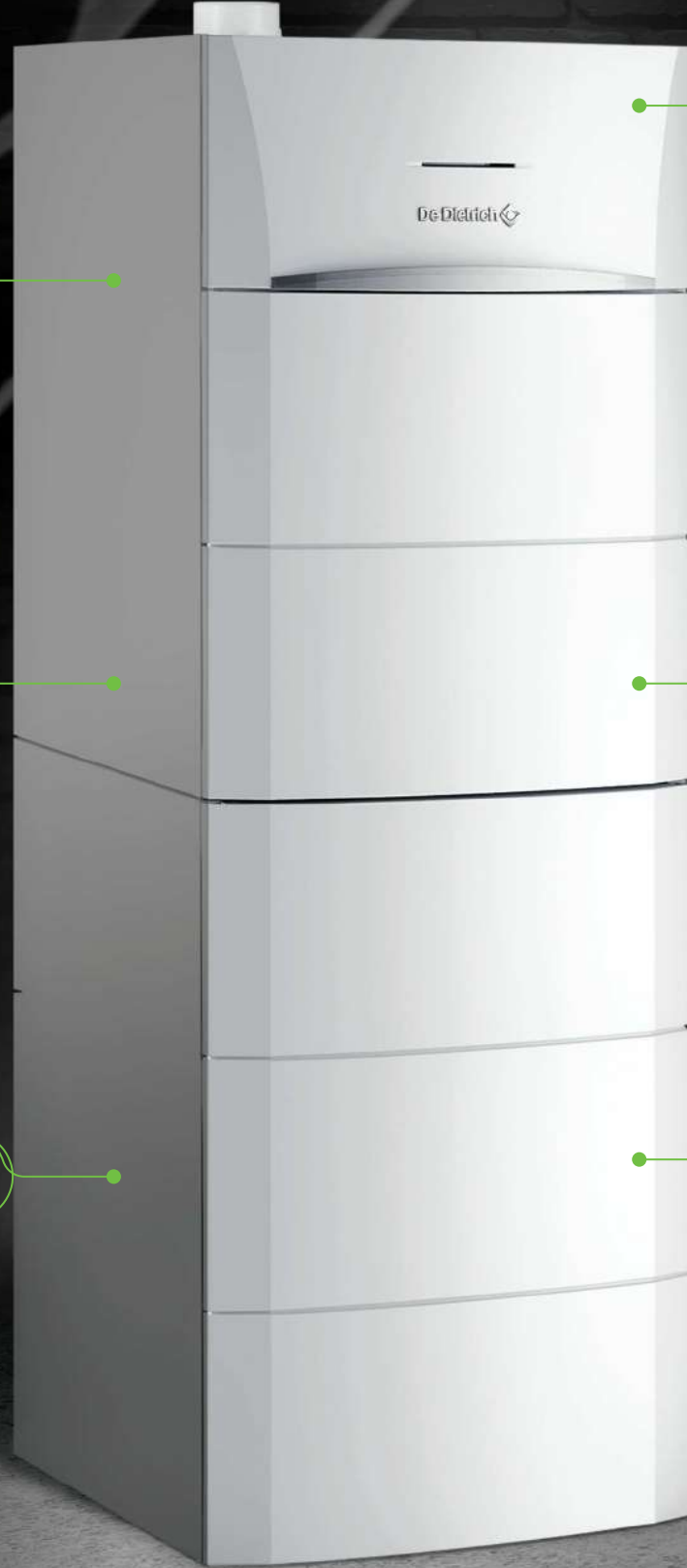
- Premix Teknolojisi ile Tam Yoğuşma
- Al-Mg-Si Döküm Ana Eşanjör ile Yüksek Verim ve Dayanıklılık
- A Sınıfı ERP Enerji Verimlilik
- LCD Ekran Kontrol Paneli
- Gelişmiş Bölge Kontrol Ekipmanları
- Yüksek Kullanım Suyu Kapasitesi

- 160 lt ve 220 lt Dahili Boyler Seçeneği
- Resirkülasyon Hattı Kullanım Olanakları
- Dış Hava Sensörü ile Kullanım
- Doğalgaz veya Propan ile Çalışma Olanakları
- NOx Sınıfı 6
- Ø 80/125 Baca Ölçüsü ile Daha Fazla Baca Mesafesi*

* Baca adaptörü kullanımı ile



Mükemmellik & Tasarruf



Maksimum Konfor

- Gelişmiş Kontrol Paneli
- Kullanıcı Dostu Kullanım
- Akıllı Sistem Çözümleri

% 94 Verim

- 35,9 kW Isıtma Kapasitesi



Yüksek Dayanım ve Uzun Ömür

- Yeni Tasarım Al-Mg-Si Döküm Eşanjör

İhtiyaçlara Muhteşem Uyum

- %22 Modülasyon Oranı

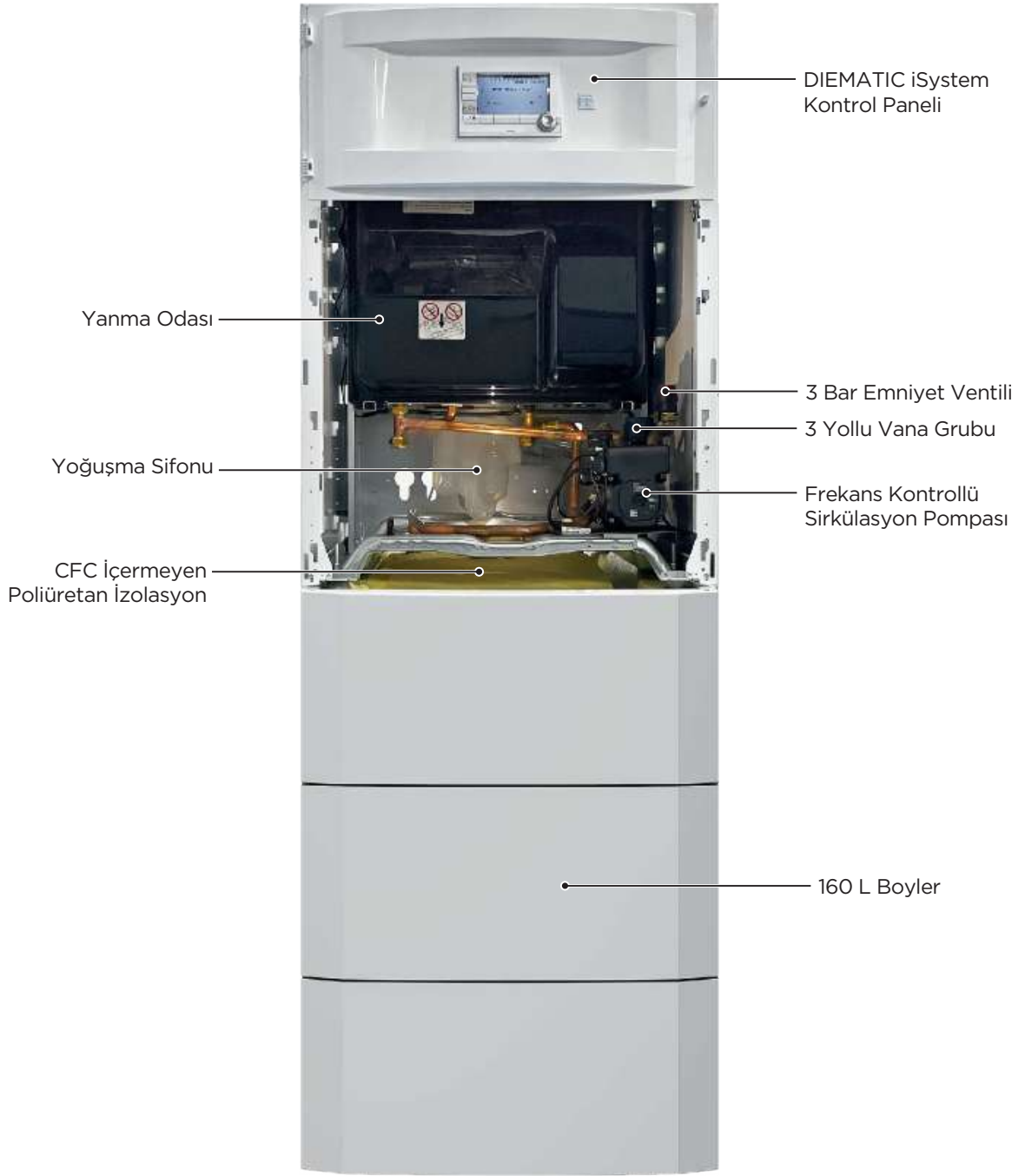
Anında ve Yüksek Miktarda Kullanım Sıcak Suyu

- 160 lt Tek Serpantinli Boyler
- 24,5 lt/dk Sıcak Su Debisi

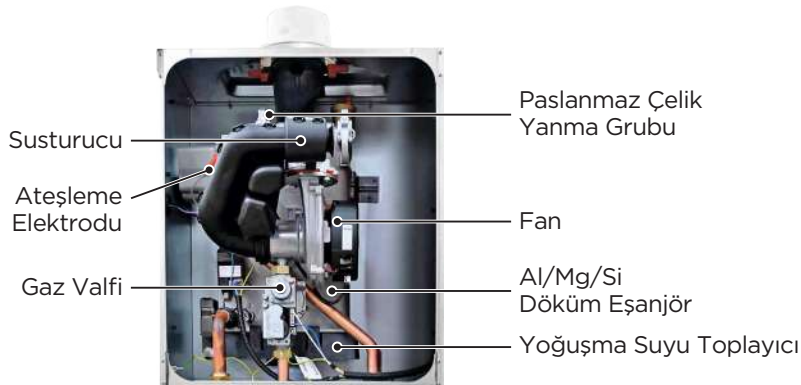
Estetik ve Kompakt Dizayn

- Isıtıcı ve Boylerin Aynı Ürün İçerisinde Kullanımı

Modulens G
AGC 35 / V 160SL



Yanma Odası



Eşanjör Kesiti



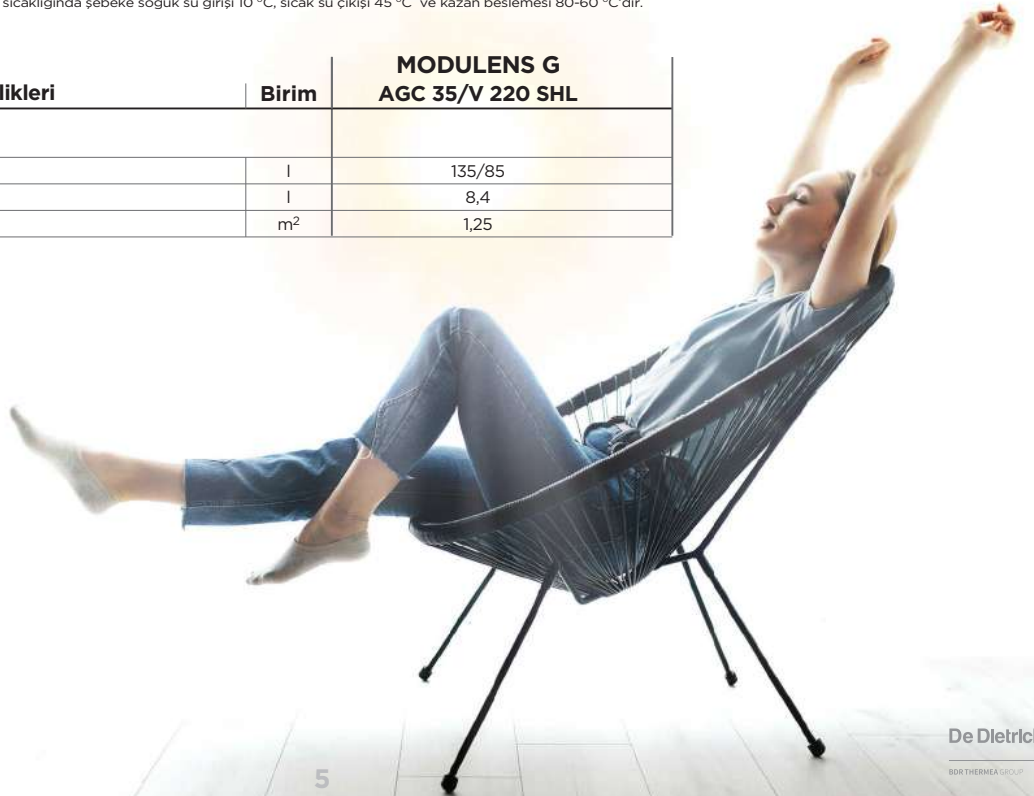
Teknik Veri Tablosu

| Kazan Özellikleri | | Birim | MODULENS G AGC 35 |
|---|--------------------|-------|----------------------|
| Isıtma | | | |
| Nominal Isı Gücü (P_{rated}) | kW | | 35,9 |
| Mevsimsel Isıtma Verimlilik Sınıfı (ErP) | | | A |
| Mevsimsel Isıtma Sistem Verim Sınıfı (ErP) | | | A+ |
| Mevsimsel Isıtma Verimliliği (η_s) | % | | 94 |
| Sistem Verimi (Oda Termostatı + Dış Hava Sensörü) | % | | 98 |
| Maksimum Isı Gücü (80-60 °C) (P_4) | kW | | 34,8 |
| Minimum Isı Gücü (80-60 °C) | kW | | 6,3 |
| % 30 Kısmi Yükte Verimlilik (η_p) | % | | 99,6 |
| Maksimum Çalışma Basıncı | bar | | 3 |
| Su Akış Debi (Δt=20K) | m ³ /h | | 1,46 |
| Pompa Besleme Gücü | W | | 52 |
| Gaz Tüketimi Doğalgaz | m ³ /h | | 3,71 |
| Baca Gazı Sıcaklığı (Min-Max.) | °C | | 30 - 75 |
| Baca Gazı Kütleli Debi (Min-Max.) | kg/h | | 11,1 - 57,3 |
| CO ₂ İçeriği (Min-Max.) | % | | 8,6 - 9 |
| Fan Basıncı | Pa | | 140 |
| Su Kapasitesi | l | | 2,5 |
| Net Ağırlık | kg | | 58 |
| Diğer Özellikler | | | |
| Ses Gücü | dB(A) | | 53 |
| Standart Baca Ölçüsü | mm | | Ø 60/100 |
| Boyutlar (YxGxD) | mm | | 1658 X 600 X 723 |
| Net Ağırlık | kg | | 143 |
| NOx Sınıfı | | | 6 |
| Maksimum Baca Mesafeleri | | | |
| Eş Merkezli Yatay Ø 60/100 | C _{13(x)} | m | 3,5 |
| Eş Merkezli Yatay Ø 80/125 | C _{13(x)} | m | 17,6 |
| Eş Merkezli Dikey Ø 60/100 | C _{33(x)} | m | 5,5 |
| Eş Merkezli Dikey Ø 80/125 | C _{33(x)} | m | 19,0 |

| Boyer Özellikleri | Birim | MODULENS G AGC 35/V 160 SL | MODULENS G AGC 35/V 220 SHL |
|------------------------------------|-------|-------------------------------|--------------------------------|
| | | AGC 35/B 160 SL | AGC 35/B 220 SHL |
| Sıcak Su | | | |
| Sıcak Su Üretim Şekli | | Dahili Boyler | Dahili Boyler |
| Boyer Kapasitesi | lt | 155 | 220 |
| Sıcak Su Maksimum Isı Gücü | kW | 32 | 32 |
| Maksimum Sıcak Su Debisi (ΔT=30 K) | l/dk | 24,5 | 26,0 |
| Maksimum Sıcak Su Debisi (ΔT=35 K) | l/h | 790 | 790 |
| Net Ağırlık | kg | 143/146 | 174/177 |

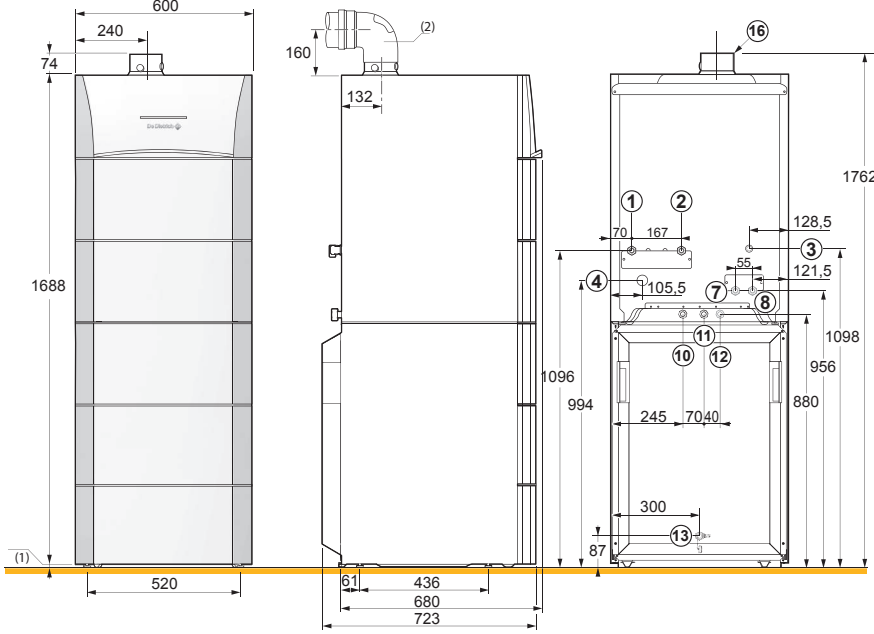
Kullanım sıcak suyu performansı 20 °C oda sıcaklığında şebeke soğuk su girişi 10 °C, sıcak su çıkışı 45 °C ve kazan beslemesi 80-60 °C'dir.

| Güneş Enerjisi Bağlantı Özellikleri | | Birim | MODULENS G AGC 35/V 220 SHL |
|---------------------------------------|----------------|-------|--------------------------------|
| Sıcak Su | | | |
| Güneş Sıcak Su Debisi / İlave Isıtıcı | l | | 135/85 |
| Güneş Eşanjör Kapasitesi | l | | 8,4 |
| Güneş Eşanjör Yüzeyi | m ² | | 1,25 |



Boyutlar

AGC 35 / V 160 SL



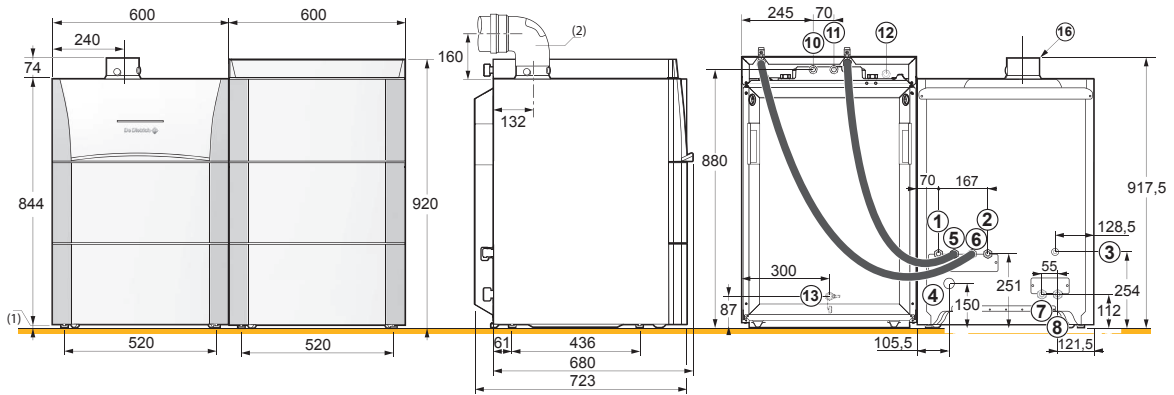
Boylar ek özellikleri

- Tahliye vanası içerir
- TAS (Titan Active System) Anot
- Emaye kaplı tank
- Boyler sensörü dahil

| | | | |
|--|------------|---|-------------|
| ① Isıtma Devresi Dönüşü | G 3/4" | ⑧ Isıtma Devresi Karıştırma Valfi Dönüş - JA7 (Harici Temin Edilmeli) | G 3/4" |
| ② Isıtma Devresi Gidişi | G 3/4" | ⑩ Kullanım Soğuk Su Girişi - Şebeke | G 3/4" |
| ③ Gaz Beslemesi | G 1/2" | ⑪ Kullanım Soğuk Su Çıkışı - Şebeke | G 3/4" |
| ④ Yoğuşma Suyu Tahliyesi - PVC boru | Ø 24x19 mm | ⑫ Resirkülasyon Hattı Dönüşü | G 3/4" |
| ⑤ Boyler Serpantin Dönüşü - JA8 (Harici Temin Edilmeli) | G 3/4" | ⑬ Boyler Tahliye Valfi (Boylerin Önünde) | dış Ø 14 mm |
| ⑥ Boyler Serpantin Gidişi - JA8 (Harici Temin Edilmeli) | G 3/4" | ⑭ Hava/Baca Gazı Bağlantısı | Ø 60/100 |
| ⑦ Isıtma Devresi Karıştırma Valfi Gidişi - JA7 (Harici Temin Edilmeli) | G 3/4" | (1) Ayarlanabilir Ayaklar | |

* Harici boyler uygulamaları için JA10 bağlantı kiti ve AD212 boyler sensörü alınması gerekir.

AGC 35 / B 160 SL

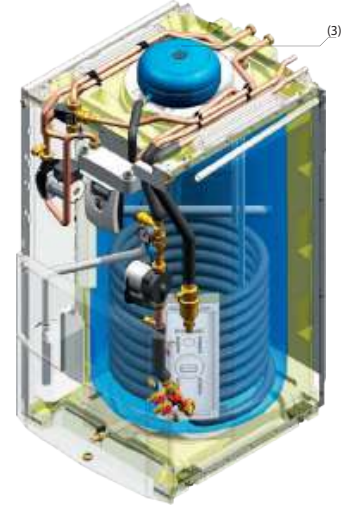
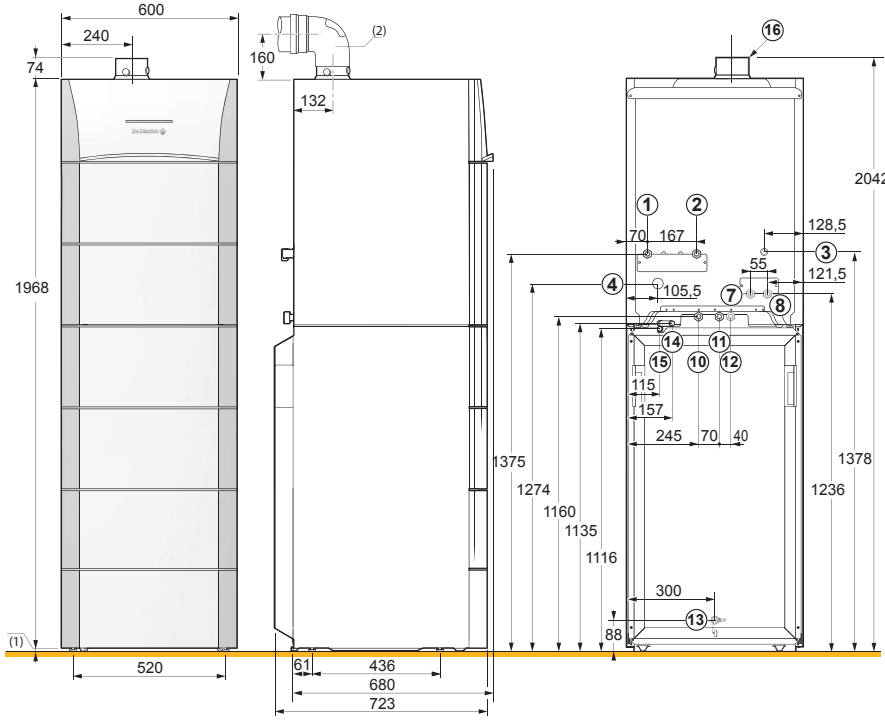


| | | | |
|--|------------|--|-------------|
| ① Isıtma Devresi Dönüşü | G 3/4" | ⑩ Kullanım Soğuk Su Girişi - Şebeke | G 3/4" |
| ② Isıtma Devresi Gidişi | G 3/4" | ⑪ Kullanım Soğuk Su Çıkışı - Şebeke | G 3/4" |
| ③ Gaz Beslemesi | G 1/2" | ⑫ Resirkülasyon Hattı Dönüşü | G 3/4" |
| ④ Yoğuşma Suyu Tahliyesi - PVC boru | Ø 24x19 mm | ⑬ Boyler Tahliye Valfi (Boylerin Önünde) | dış Ø 14 mm |
| ⑤ Boyler Serpantin Dönüşü - ER228 (Harici Temin Edilmeli) | G 3/4" | ⑭ Hava/Baca Gazı Bağlantısı | Ø 60/100 |
| ⑥ Boyler Serpantin Gidişi - ER228 (Harici Temin Edilmeli) | G 3/4" | (1) Ayarlanabilir Ayaklar | |
| ⑦ Isıtma Devresi Karıştırma Valfi Gidişi - JA7 (Harici Temin Edilmeli) | G 3/4" | (2) Hermetik Baca Kiti | |
| ⑧ Isıtma Devresi Karıştırma Valfi Dönüş - JA7 (Harici Temin Edilmeli) | G 3/4" | | |

* Harici boyler uygulamaları için JA10 bağlantı kiti ve AD212 boyler sensörü alınması gerekir.

Boyutlar

AGC 35 / V 220 SHL



Boylar ek özellikleri

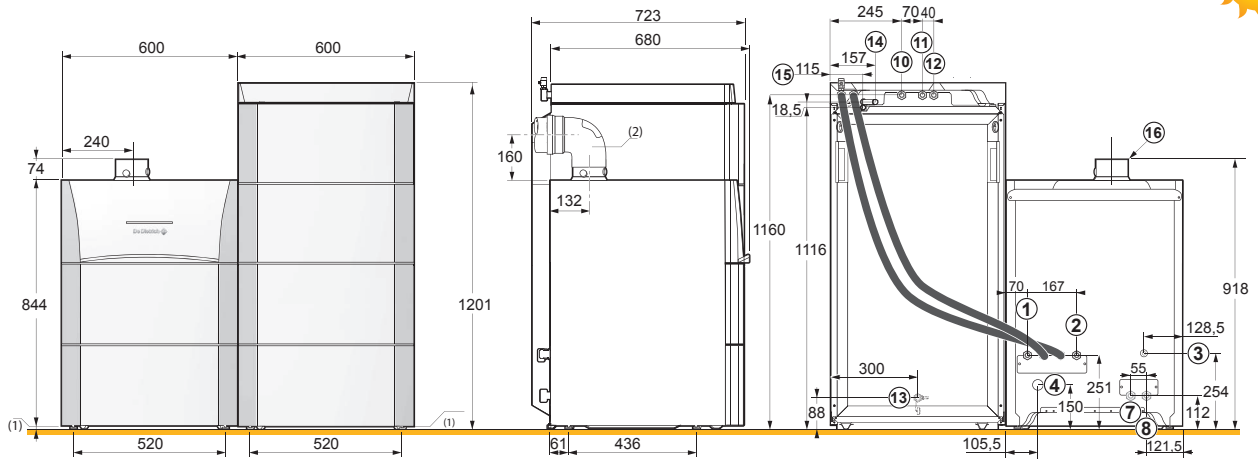
- DHW Pompa dahil
- Plakalı eşanjör dahil
- Tahliye vanası içerir
- TAS (Titan Active System) Anot
- Emaye kaplı tank

- Boyler sensörü dahil
- Güneş enerjisi kiti (Pompa, emniyet ventili, otomatik hava purjörü, güneş enerjisi kontrol paneli)

| | | | |
|---|------------|---|-------------|
| ① Isıtma Devresi Dönüşü | G 3/4" | ⑪ Kullanım Soğuk Su Çıkış - Şebeke | G 3/4" |
| ② Isıtma Devresi Gidişi | G 3/4" | ⑫ Resirkülasyon Hattı Dönüşü | G 3/4" |
| ③ Gaz Beslemesi | G 1/2" | ⑬ Boyler Tahliye Valfi (Boylerin Önünde) | dış Ø 14 mm |
| ④ Yoğuşma Suyu Tahliyesi - PVC boru | Ø 24x19 mm | ⑭ Güneş Enerjisi Eşanjör Girişi | dış Ø 18 mm |
| ⑤ Boyler Serpantin Dönüşü - JA9 (Harici Temin Edilmeli) | G 3/4" | ⑮ Güneş Enerjisi Eşanjör Çıkışı | dış Ø 18 mm |
| ⑥ Boyler Serpantin Gidiş - JA9 (Harici Temin Edilmeli) | G 3/4" | ⑯ Hava/Baca Gazı Bağlantısı | Ø 60/100 |
| ⑦ Isıtma Devresi Karıştırma Valfi Gidiş - JA7 (Harici Temin Edilmeli) | G 3/4" | (1) Ayarlanabilir Ayaklar | |
| ⑧ Isıtma Devresi Karıştırma Valfi Dönüş - JA7 (Harici Temin Edilmeli) | G 3/4" | (2) Hermetik Baca Kiti | |
| ⑩ Kullanım Soğuk Su Girişi - Şebeke | G 3/4" | (3) Genleşme Tankı 12 lt - JA72 (Harici Temin Edilmeli) | |

* Harici boylar uygulamaları için JA10 bağlantı kiti ve AD212 boylar sensörü alınması gerekir.

AGC 35 / B 220 SHL



| | | | |
|---|------------|---|-------------|
| ① Isıtma Devresi Dönüşü | G 3/4" | ⑪ Kullanım Soğuk Su Çıkış - Şebeke | G 3/4" |
| ② Isıtma Devresi Gidişi | G 3/4" | ⑫ Resirkülasyon Hattı Dönüşü | G 3/4" |
| ③ Gaz Beslemesi | G 1/2" | ⑬ Boyler Tahliye Valfi (Boylerin Önünde) | dış Ø 14 mm |
| ④ Yoğuşma Suyu Tahliyesi - PVC boru | Ø 24x19 mm | ⑭ Güneş Enerjisi Eşanjör Girişi | dış Ø 18 mm |
| ⑤ Boyler Serpantin Dönüşü - ER216 (Harici Temin Edilmeli) | G 3/4" | ⑮ Güneş Enerjisi Eşanjör Çıkışı | dış Ø 18 mm |
| ⑥ Boyler Serpantin Gidiş - ER216 (Harici Temin Edilmeli) | G 3/4" | ⑯ Hava/Baca Gazı Bağlantısı | Ø 60/100 |
| ⑦ Isıtma Devresi Karıştırma Valfi Gidiş - JA7 (Harici Temin Edilmeli) | G 3/4" | (1) Ayarlanabilir Ayaklar | |
| ⑧ Isıtma Devresi Karıştırma Valfi Dönüş - JA7 (Harici Temin Edilmeli) | G 3/4" | (2) Hermetik Baca Kiti | |
| ⑩ Kullanım Soğuk Su Girişi - Şebeke | G 3/4" | (3) Genleşme Tankı 12 lt - JA72 (Harici Temin Edilmeli) | |

* Harici boylar uygulamaları için JA10 bağlantı kiti ve AD212 boylar sensörü alınması gerekir.

DIEMATIC iSystem Kontrol Paneli

DIEMATIC iSystem kontrol paneli, dış hava sıcaklığına (verilen dış hava sensörü ile) ve gerektiğinde oda sıcaklığına bağlı olarak brülörü modülasyonlu bir şekilde kumanda ederek programlama yapan elektronik kontrol panelidir.

DIEMATIC iSystem bir merkezi ısıtma sisteminde direkt devre ve 1 adet karışım vanalı devreyi kumanda edebilir (AD199 ayrıca sipariş edilmelidir). 3. bir ısıtma devresi ihtiyacında AD249 PCB ilave edilerek bu devrelerin kontrolü sağlanır. 3. ısıtma devresi direkt devre veya karışım vanalı devre olabilir.

Kullanım suyu devresini AD212 boyler sensörü ile kontrol ve programlama yapılabilir.

De Dietrich DIEMATIC iSystem



DIEMATIC EVOLUTION Kontrol Aksesuarları



Denge kabı sensörü - Ürün Kodu: AD250

Denge kabı uygulamalarında akış sensörü olarak kullanılır.



Boyer sıcaklık sensörü (5 mt) - Ürün Kodu : AD212

Kullanım sıcak suyu sıcaklığının öncelikli olarak ayarlanması ve ısıtma devresinden ayrı kontrol edilmesini sağlar.



Zon kontrol sıcaklık sensörü (2,5 mt) - Ürün Kodu : AD199

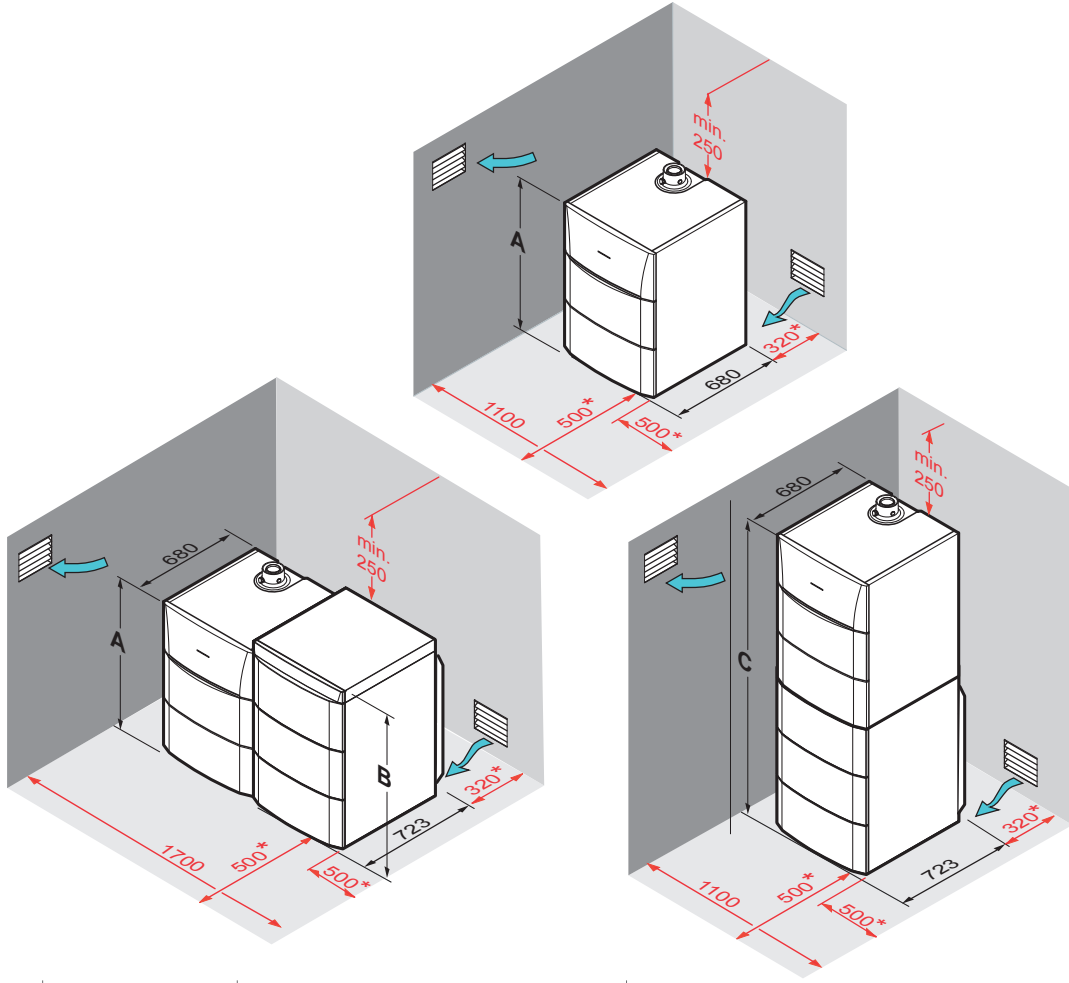
Isıtma zonuna bağlı karışım vanasının kontrolünü sağlar. DIEMATIC iSystem kontrol panosuna bağlanır.



PCB + 1 adet karışım vanası sıcaklık kontrol sensörü (2,5 mt) - Ürün Kodu : AD249

Isıtma zonuna bağlı ikinci karışım vanasının kontrolünü sağlar. PCB DIEMATIC iSystem paneline bağlanır.

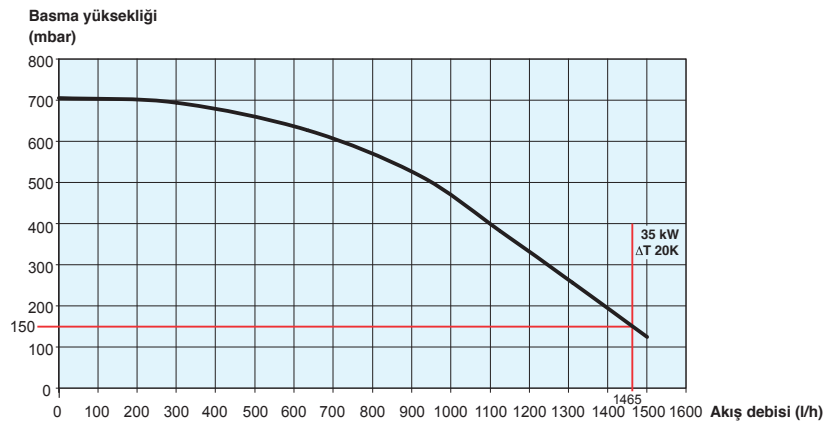
Montaj Ölçüleri



| | A (mm) | B (mm) | | C (mm) | |
|----------|--------|--------|---------|--------|---------|
| Modeller | - | 160 SL | 220 SHL | 160 SL | 220 SHL |
| Ölçüler | 844 | 920 | 1201 | 1688 | 1968 |

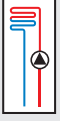
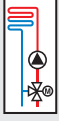
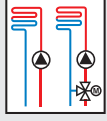
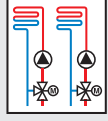
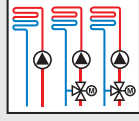






* Genleşme tankı haricinde olduğundan dolayı ön, yan veya duvara monte edildiğinde mesafe daralacaktır.

Pompa Eğrisi

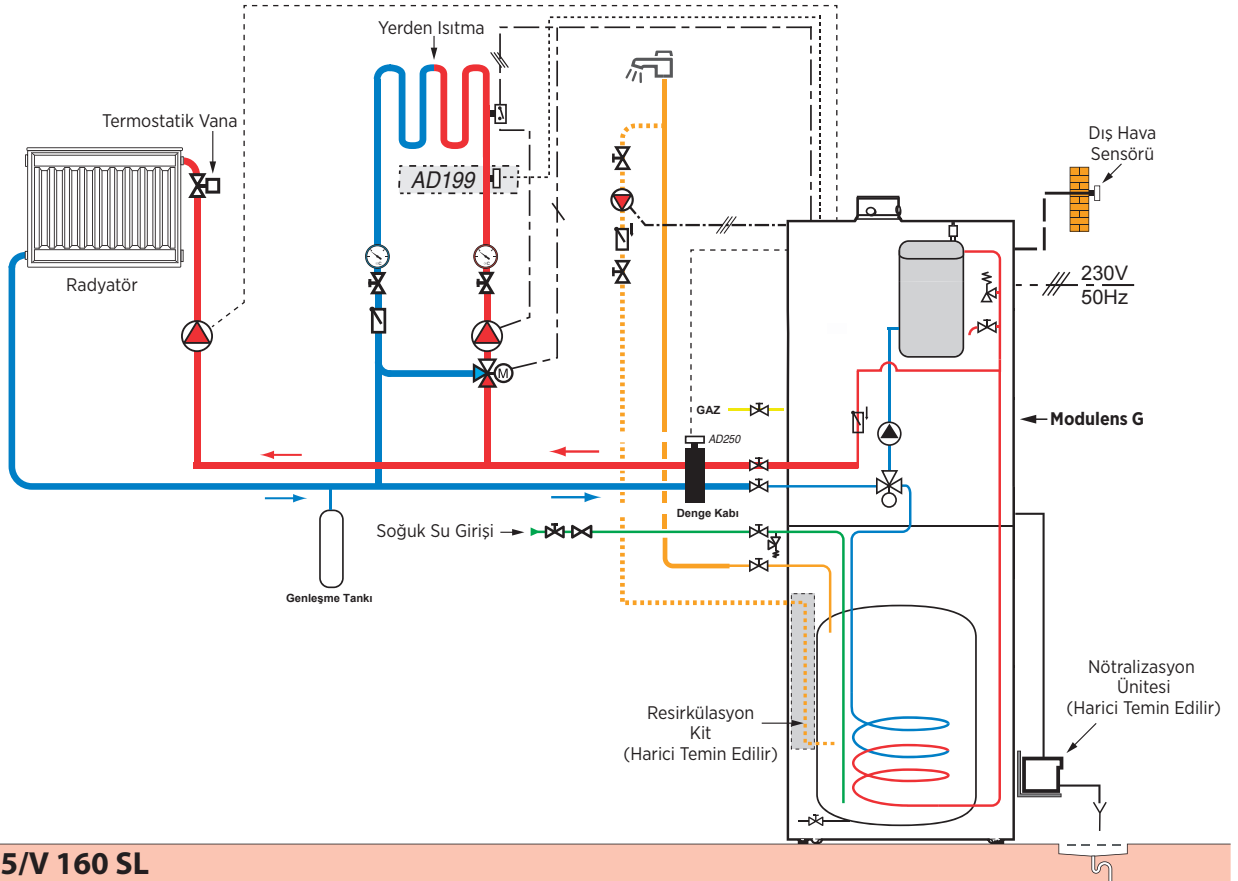


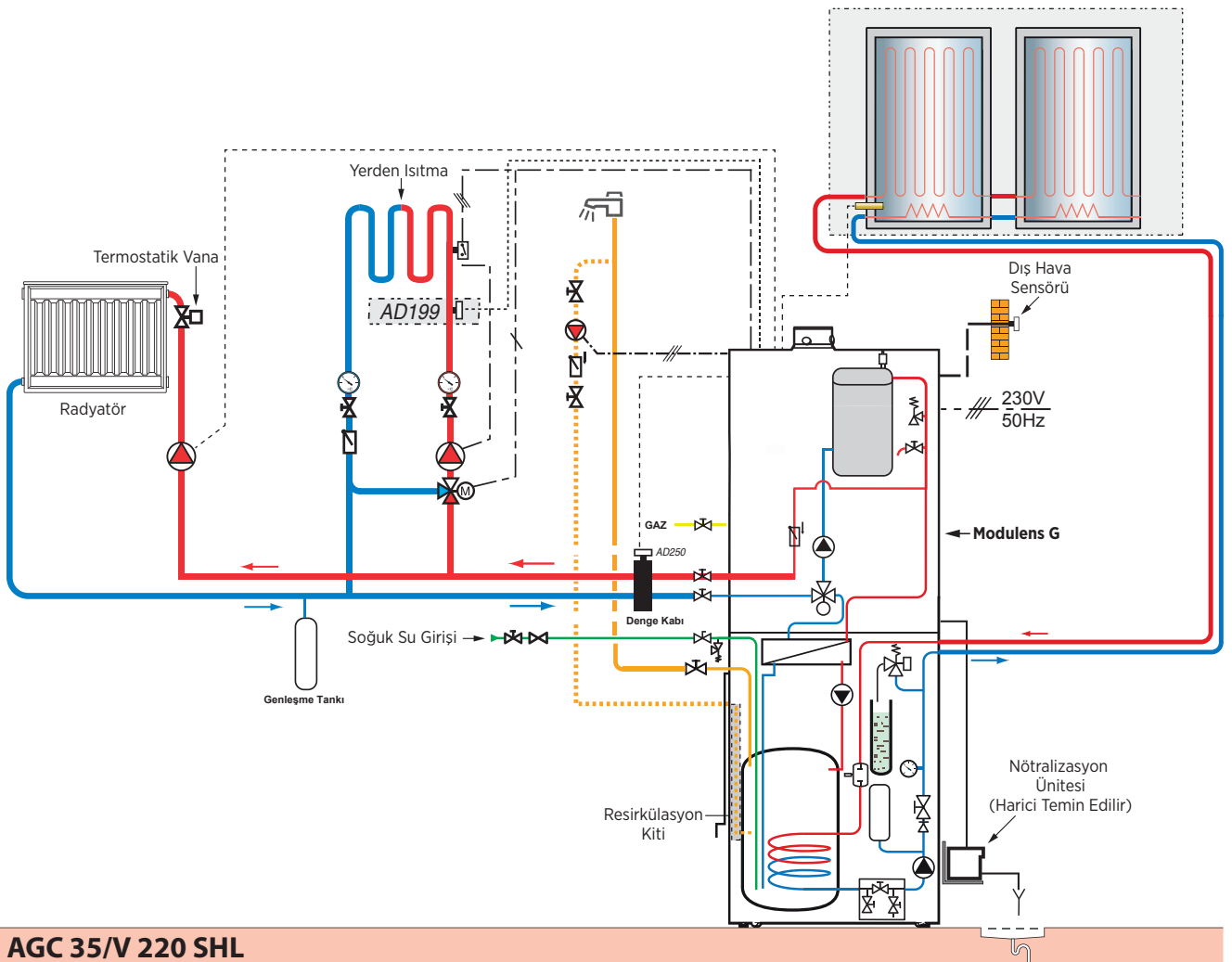
Sistem Çözümleri

DIEMATIC iSystem kontrol paneli ile 2 karışım vanalı, 1 direkt ve 1 boiler devresi kontrol edilebilir.

| | | | | |
|---|---|---|---|--|
|  |  |  |  |  |
| Direkt Devre | Karışım Vanalı Devre | Direkt Devre + Karışım Vanalı Devre | 2 x Karışım Vanalı Devre | Direkt Devre + 2 x Karışım Vanalı Devre |
| Standart | 1 x AD199 | 1 x AD199 | 1 x AD199 1 x AD249 | 1 x AD199 1 x AD249 |
| |  |  |   |   |

Tesisat Örneği





ÇOK ŞEY İSTEYENLERE

Yüksek Performans • Üstün Kalite • Son Teknoloji • Zarif Tasarım



De Dietrich 

BDR THERMEA GROUP

7/24

ulaşabileceğiniz
çağrı merkezi
numaramız:

0850 755 02 35

De Dietrich Türkiye

Orta Mahalle, Akdeniz Sokak,
No: 8 Tuzla 34959 - İSTANBUL
Tel: +90 216 581 65 65
info@dedietrich.com.tr
www.dedietrich.com.tr