

inidens Serisi: 20-24-30-35



# inidens

— YOĞUŞMALI —  
KOMBİLER



De Dietrich 

## Ürün Özellikleri

inidens

Yoğuşma Tavası

Isı Eşanjörü (Isıtma)

Özel Tasarım Susturucu

Yoğuşma Sifonu

Frekans Kontrollü Sirkülasyon Pompası

Geniş LCD Ekran



- Geri Tuşu
- Reset Tuşu

- Kullanım Sıcak Suyu Sıcaklık Ayarı
- Değeri Düşürme

- Isınma Sıcaklık Ayarı
- Değeri Yükseltme

- Onay Tuşu
- Isınma / Kullanım Sıcak Suyu Fonksiyonu

- Üstün teknolojiye sahip Avrupalı kombi
- Geleceğin teknolojisi çevre dostu Hidrojen karışım yakıtı kullanımına uygun ürün
- Premiks yanma teknolojisi ile yüksek tasarruflu, tam yoğuşmalı ve çevre dostu kombi
- A sınıfı yüksek ısıtma ve kullanım suyu verimi
- Modern ve kompakt tasarım özelliği

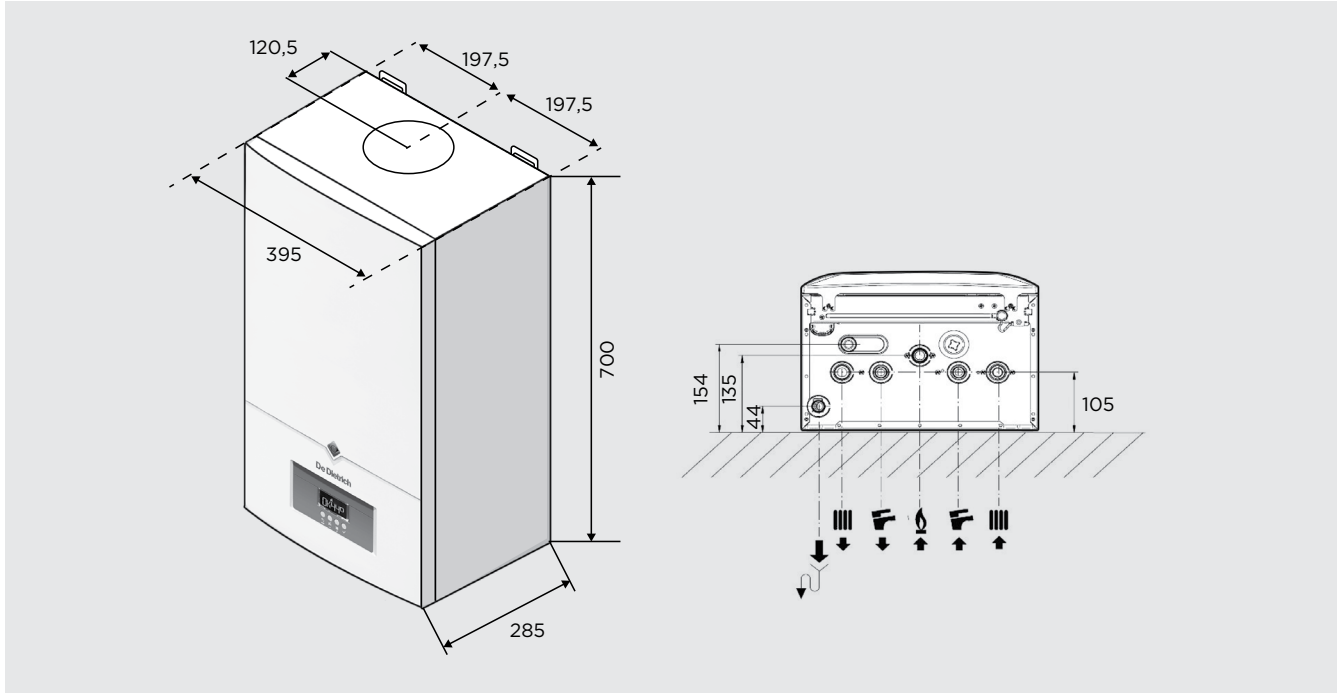
- Özel tasarımı ile daha düşük ses seviyesi
- Su ön ısıtma özelliği ile yüksek sıcak su konforu
- Pirinç hidroblok sayesinde uzun ömürlü kullanım
- Kolay ayarlanabilir, kullanıcı dostu kontrol paneli
- Her ihtiyaca uygun geniş kapasite aralığı, 20-24-30-35 KW
- Doğalgaz veya LPG ile çalışma olanağı



## Teknik Veri Tablosu

Özellik	Birim	inidens			
		20	24	30	35
<b>Isıtma</b>					
Nominal Isı Gücü ( $P_{rated}$ )	kW	20	22	27	30
Mevsimsel Isıtma Verimlilik Sınıfı (ErP) (A++/G)		A			
Mevsimsel Isıtma Verimliliği ( $\eta_p$ )	%	94			
Maksimum Isı Gücü (80-60 °C) ( $P_4$ )	kW	20,0	22,0	27,1	30
Minimum Isı Gücü (80-60 °C)	kW	4,8	4,8	5,8	7,3
Maksimum Isı Gücü - Merkezi Isıtma 50-30 °C	kW	21,8	23,9	29,5	32,5
Minimum Isı Gücü - Merkezi Isıtma 50-30 °C	kW	5,2	5,2	6,3	7,9
% 30 Kısmi Yükte Verimlilik ( $\eta_p$ )	%	99,0	98,9	98,8	98,8
Genleşme Tankı Hacmi	lt	7			
Maksimum Su Çalışma Basıncı	bar	3			
<b>Sıcak Su</b>					
Sıcak Su Üretim Şekli		Sıcak Su Eşanjörü			
Sıcak Su Yük Profili		XL			
Mevsimsel Sıcak Su Verimlilik Sınıfı (A/G)		A			
Sıcak Su Maksimum Isı Gücü ( $P_n$ )	kW	24,0	24,0	29,1	35
Maksimum Sıcak Su Debisi ( $\Delta T = 25$ K)	l/dk	13,8	13,8	16,7	20,1
<b>Diğer Özellikler</b>					
Ses Gücü Seviyesi	dB(A)	50	50	51	51
Standart Baca Ölçüsü	mm	Ø 60/100			
Boyutlar (YxGxD)	mm	700 X 395 X 285			
Net Ağırlık	kg	28	28	29,5	30
NOx Sınıfı		6			
<b>Maksimum Baca Mesafeleri*</b>					
Eş Merkezli Yatay Ø 60/100	C <sub>13(x)</sub> m	10			
Eş Merkezli Dikey Ø 60/100	C <sub>33(x)</sub> m	10			

## Boyutlar ve Bağlantılar

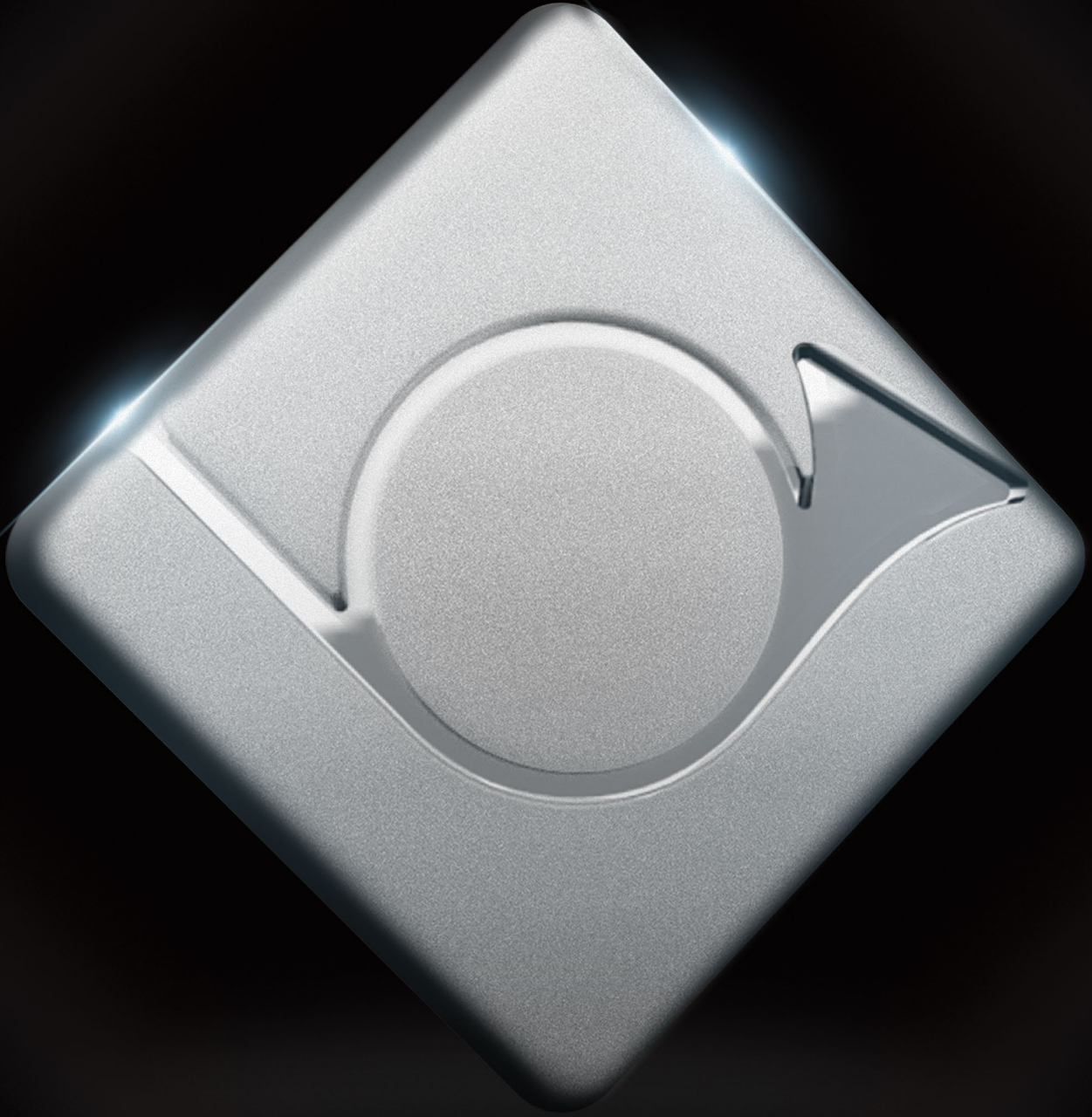


Simge	Bağlantı	inidens			
		20	24	30	35
	Baca Gazı Çıkışı	Ø 60 mm			
	Hava Besleme	Ø 100 mm			
	Emniyet Ventili Hortumu	Ø 15 mm			
	Yoğuşma Gideri	Ø 25 mm			
	Isıtma Devresi Gidişi	G ¾"			
	Kullanım Sıcak Suyu Çıkışı	G ½"			
	Gaz Bağlantısı	G ¾"			
	Şebeke Suyu Girişi	G ½"			
	Isıtma Devresi Dönüşü	G ¾"			



# ÇOK ŞEY İSTEYENLERE

Yüksek Performans • Üstün Kalite • Son Teknoloji • Zarif Tasarım



7/24

ulaşabileceğiniz  
çağrı merkezi  
numaramız:

**0850 755 02 35**

## De Dietrich Türkiye

Orta Mahalle, Akdeniz Sokak,  
No: 8 Tuzla 34959 - İSTANBUL  
Tel: +90 216 581 65 65  
info@dedietrich.com.tr  
www.dedietrich.com.tr

De Dietrich 