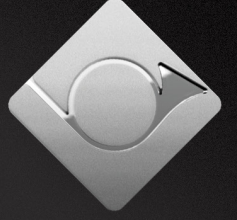


BPB Boyler: 200-5000



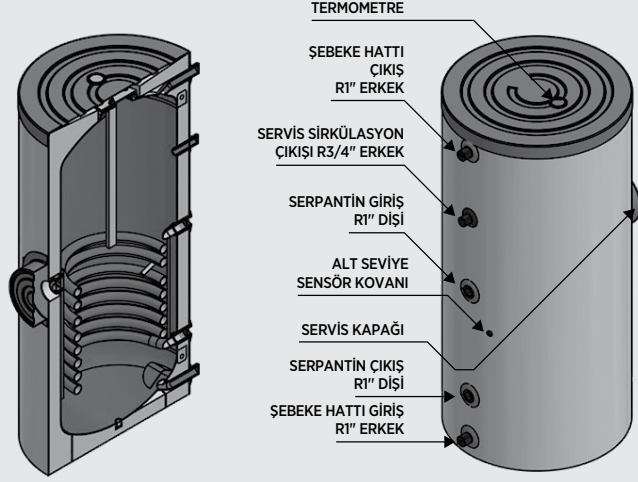
BPB

— BOYLER —



De Dietrich 

De Dietrich Tek Serpantinli Boyler



- Kullanım sıcak suyunun hazırlanması ve depolanması amacıyla kullanılır
- 200-5000 litre modelleri ile geniş kapasite aralığındadır
- Serpantin sayesinde hızlı sıcak su üretir
- Dik tip silindirik yapılı, az yer kaplar
- Temiz su ile temas eden tüm yüzeyler, bakteri üremesine izin vermeyen hijyenik ve pürüzsüz yapıdadır
- Magnezyum anot çubuğu ile korozyona karşı korumalıdır

- Boyler iç yüzeyleri ileri teknoloji titanyum katkı emaye kaplama ile hijyeniktir
- 200-500 litre kapasitelerde 50 mm poliüretan, 800-1000 litre kapasitelerde 100 mm sünger, 2000-5000 litre kapasitelerde 80 mm sünger sayesinde suyun sıcaklığını uzun süre korur
- Tüm modellerde termometre kullanılmaktadır
- Boyler gövde ve serpantin malzemesi St 37/2 çeliktir
- Elektrikli ısıtıcı (opsiyonel)

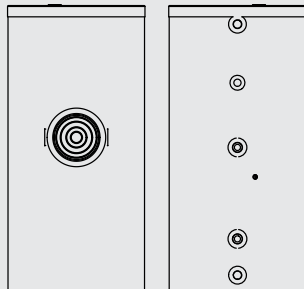
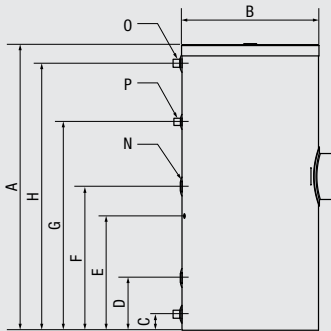
Teknik Veri Tablosu

Tanım		KAPASİTE											
		BPB T200L	BPB T300L	BPB T400L	BPB T500L	BPB T800L	BPB T1000L	BPB T1500L	BPB T2000L	BPB T2500L	BPB T3000L	BPB T4000L	BPB T5000L
Yükseklik	mm	1425	1210	1560	1860	1715	2080	2345	2550	2450	2780	2580	3020
İzolasyon Dahil Çap	mm	600	740	740	740	1050	1050	1120	1260	1460	1460	1660	1660
Elektrikli Isıtıcı Bağ. Manşonu	inç	1 1/2"	2"	2"	2"	2"	2"	2"	2"	2"	2"	2"	2"
Temizleme Kapağı		-	DN100	DN100	DN100	DN100	DN100	DN100	DN100	DN150	DN150	DN200	DN200
Serpantin Giriş / Çıkış Çapı	inç	1"	1"	1"	1"	1"	1"	1 1/4"	1 1/4"	1 1/4"	1 1/4"	2"	2"
Soğuk Su Giriş / Sıcak Su Çıkış Çapı	inç	1"	1"	1"	1"	1"	1"	1 1/2"	1 1/2"	2"	2"	2 1/2"	2 1/2"
Servis Sirkülasyon Hattı Çapı	inç	3/4"	3/4"	3/4"	3/4"	3/4"	3/4"	1 1/2"	1 1/2"	2"	2"	2"	2"
Ağırlık	kg	90	109	170	202	261	295	407	537	680	810	1190	1370

Kullanım Rejimine Göre Alt Serpantin Isıl Kapasiteleri

Tanım		KAPASİTE											
		BPB T200L	BPB T300L	BPB T400L	BPB T500L	BPB T800L	BPB T1000L	BPB T1500L	BPB T2000L	BPB T2500L	BPB T3000L	BPB T4000L	BPB T5000L
Isıtıcı akışkan debisi	Lt/h.	6000	6000	6000	6000	6000	6000	6000	6000	6000	6000	6000	6000
Boylar alt serpantin alan	m ²	0,94	1,29	1,61	1,93	2,25	3,26	4,97	4,97	6,59	7,00	8,50	10,00
Isıtma rejimi 80°C - 60°C ve Boyler su sıcaklığı 45°C için saatlik hazırlanan su miktarı ve serpantin ısıtma kapasitesi (Δt:35°C)	Lt/h. Kw	744,5 30,3	860,0 35,0	1073,8 43,7	1216,3 49,5	1429,4 58,1	2240,0 91,2	4520,0 184,0	4520,0 184,0	5840,0 237,7	6320,0 257,3	7673,0 312,3	9028,0 367,5
Isıtma rejimi 90°C - 70°C ve Boyler su sıcaklığı 45°C için saatlik hazırlanan su miktarı ve serpantin ısıtma kapasitesi (Δt:35°C)	Lt/h. Kw	966,5 39,3	1105,7 45,0	1398,1 56,9	1599,6 65,1	1887,7 76,8	2776,4 113,0	4920,0 286,0	4972,0 202,4	6424,0 261,4	6952,0 283,0	8440,0 343,5	9931,0 404,2
Isıtma rejimi 80°C - 60°C ve Boyler su sıcaklığı 60°C için saatlik hazırlanan su miktarı ve serpantin ısıtma kapasitesi (Δt:50°C)	Lt/h. Kw	402,5 23,4	457,5 26,6	564,2 32,8	655,3 38,1	658,1 44,1	1113,2 64,7	2200,0 128,0	2200,0 128,0	2720,0 158,2	3000,0 174,5	3820,0 222,1	4500,0 261,7
Isıtma rejimi 90°C - 70°C ve Boyler su sıcaklığı 60°C için saatlik hazırlanan su miktarı ve serpantin ısıtma kapasitesi (Δt:50°C)	Lt/h. Kw	577,5 33,6	658,8 38,3	811,8 47,2	947,7 55,1	1099,1 63,9	1623,2 94,4	2400,0 140,0	2420,0 140,7	2992,0 174,0	3300,0 191,9	4202,0 244,3	4950,0 287,8

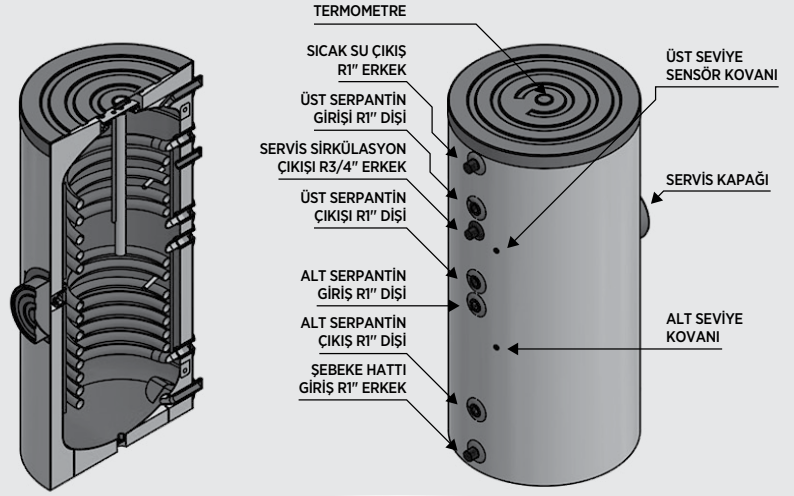
Boyutlar ve Bağlantılar



Tek Serpantinli Boyler Teknik Bilgileri

Ölçü	Tanım		KAPASİTE				
			T200L	T300L	T500L	T800L	T1000L
A	Yükseklik	mm	1425	1210	1860	1715	2080
B	İzolasyon Dahil Çap	mm	600	740	740	1050	1050
C	Şebeke Girişi	mm	80	85	85	105	105
D	Alt Serpantin Çıkış	mm	245	280	280	320	340
E	Alt Sensör Kovanı	mm	520	555	650	785	1025
F	Alt Serpantin Girişi	mm	650	685	875	1005	1260
G	Resirkülasyon Hattı	mm	935	875	1525	1250	1610
H	Sıcak Su Çıkışı	mm	1210	1135	1785	1570	1935
L	Temizleme Kapağı Yüksekliği	mm	-	320	320	475	480
M	Temizleme Kapağı		-	DN 100	DN 100	DN 100	DN 100
N	Serpantin Giriş / Çıkış Çapı	inç	1"	1"	1"	1"	1"
O	Serpantin Giriş / Sıcak Su Çıkış Çapı	inç	1"	1"	1"	1"	1"
P	Resirkülasyon Hattı Çapı	inç	3/4"	3/4"	3/4"	3/4"	3/4"
U	Ağırlık	kg	90	109	202	249	295

De Dietrich Çift Serpantinli Boyler



- Güneş Kollektörleri , Isı Pompası ve Merkezi Kazan Sistemi ile birlikte sıcak suyun hazırlanması ve depolanması amacı ile kullanılır
- 200-5000 litre modelleri ile geniş kapasite aralığındadır
- Serpantin sayesinde hızlı sıcak su üretir
- Dik tiptir, az yer kaplar
- Temiz su ile temas eden tüm yüzeyler, bakteri üremesine izin vermeyen hijyenik ve pürüzsüz yapıdadır

- Boyler iç yüzeyleri iletken teknoloji titanyum katkı emaye kaplama ile hijyeniktir
- 200-500 litre kapasitelerde 50 mm poliüretan, 800-1000 litre kapasitelerde 100 mm sünger, 2000-5000 litre kapasitelerde 80 mm sünger sayesinde suyun sıcaklığını uzun süre korur
- Magnezyum anot çubuğu ile korozyona karşı korumalıdır
- Tüm modellerde termometre kullanılmaktadır
- Boyler gövde ve serpantin malzemesi St 37/2 çeliktir
- Elektrikli ısıtıcı (opsiyonel)

Teknik Veri Tablosu

Tanım		KAPASİTE											
		BPB C200L	BPB C300L	BPB C400L	BPB C500L	BPB C800L	BPB C1000L	BPB C1500L	BPB T2000L	BPB T2500L	BPB T3000L	BPB T4000L	BPB T5000L
Yükseklik	mm	1280	1210	1560	1860	1700	2045	2340	2550	2450	2780	2580	3020
İzolasyon Dahil Çap	mm	600	740	740	740	1050	1050	1120	1260	1460	1460	1660	1660
Elektrikli Isıtıcı Bağ. Manşonu	inç	1 1/2"	2"	2"	2"	2"	2"	2"	2"	2"	2"	2"	2"
Temizleme Kapağı		-	DN 100	DN 100	DN 100	DN 100	DN 100	DN100	DN 100	DN 150	DN 150	DN 200	DN 200
Serpantin Giriş/Çıkış Çapı	inç	1"	1"	1"	1"	1"	1"	1 1/4"	1 1/4"	1 1/4"	1 1/4"	2"	2"
Soğuk Su Giriş/Sıcak Su Çıkış Çapı	inç	1"	1"	1"	1"	1"	1"	1 1/2"	1 1/2"	2"	2"	2 1/2"	2 1/2"
Servis Sirkülasyon Hattı Çapı	inç	3/4"	3/4"	3/4"	3/4"	3/4"	3/4"	1 1/2"	1 1/2"	2"	2"	2"	2"
Ağırlık	kg	98	116	190	218	276	308	447	582	765	895	1250	1400

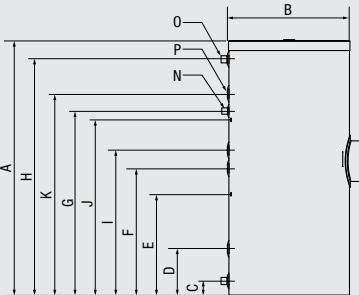
Kullanım Rejimine Göre Alt Serpantin Isıl Kapasiteleri

Tanım		KAPASİTE											
		BPB C200L	BPB C300L	BPB C400L	BPB C500L	BPB C800L	BPB C1000L	BPB C1500L	BPB C2000L	BPB C2500L	BPB C3000L	BPB C4000L	BPB C5000L
Istırcı akışkan debisi	Lt/h.	6000	6000	6000	6000	6000	6000	6000	6000	6000	6000	6000	6000
Boyeler alt serpantin alan	m ²	0,94	1,29	1,61	1,93	2,25	3,26	4,97	4,97	6,59	7,00	8,50	10,00
İstma rejimi 80°C - 60°C ve Boyler su sıcaklığı 45°C için saatlik hazırlanan su miktarı ve serpantin ısıtma kapasitesi (Δt:35°C)	Lt/h.	744,5	860,0	1073,8	1216,3	1429,4	2240,0	4520,0	4520,0	5840,0	6320,0	7673,0	9028,0
	Kw	30,3	35,0	43,7	49,5	58,1	91,2	184,0	184,0	237,7	257,3	312,3	367,5
İstma rejimi 90°C - 70°C ve Boyler su sıcaklığı 45°C için saatlik hazırlanan su miktarı ve serpantin ısıtma kapasitesi (Δt:35°C)	Lt/h.	966,5	1105,7	1398,1	1599,6	1887,7	2776,4	4920,0	4972,0	6424,0	6952,0	8440,0	9931,0
	Kw	39,3	45,0	56,9	65,1	76,8	113,0	286,0	202,4	261,4	283,0	343,5	404,2
İstma rejimi 80°C - 60°C ve Boyler su sıcaklığı 60°C için saatlik hazırlanan su miktarı ve serpantin ısıtma kapasitesi (Δt:50°C)	Lt/h.	402,5	457,5	564,2	655,3	658,1	1113,2	2200,0	2200,0	2720,0	3000,0	3820,0	4500,0
	Kw	23,4	26,6	32,8	38,1	44,1	64,7	128,0	128,0	158,2	174,5	222,1	261,7
İstma rejimi 90°C - 70°C ve Boyler su sıcaklığı 60°C için saatlik hazırlanan su miktarı ve serpantin ısıtma kapasitesi (Δt:50°C)	Lt/h.	577,5	658,8	811,8	947,7	1099,1	1623,2	2400,0	2420,0	2992,0	3300,0	4202,0	4950,0
	Kw	33,6	38,3	47,2	55,1	63,9	94,4	140,0	140,7	174,0	191,9	244,3	287,8

Kullanım Rejimine Göre Üst Serpantin Isıl Kapasiteleri

Tanım		KAPASİTE											
		BPB C200L	BPB C300L	BPB C400L	BPB C500L	BPB C800L	BPB C1000L	BPB C1500L	BPB C2000L	BPB C2500L	BPB C3000L	BPB C4000L	BPB C5000L
Istırcı akışkan debisi	Lt/h.	6000	6000	6000	6000	6000	6000	6000	6000	6000	6000	6000	6000
Boyeler alt serpantin alan	m ²	0,59	0,49	0,97	1,29	0,83	1,23	2,18	2,18	3,03	3,40	4,25	5,01
İstma rejimi 80°C - 60°C ve Boyler su sıcaklığı 45°C için saatlik hazırlanan su miktarı ve serpantin ısıtma kapasitesi (Δt:35°C)	Lt/h.	501,5	408,0	636,4	956,0	658,5	900,0	1850,0	1850,0	2530,0	2885,0	3503,0	4120,0
	Kw	20,4	16,6	25,9	38,9	26,8	36,6	75,3	75,3	103,0	117,5	142,6	167,7
İstma rejimi 90°C - 70°C ve Boyler su sıcaklığı 45°C için saatlik hazırlanan su miktarı ve serpantin ısıtma kapasitesi (Δt:35°C)	Lt/h.	646,0	528,3	1071,3	1675,8	1002,5	1569,0	2000,0	2035,0	2783,0	3173,0	3854,0	4532,0
	Kw	26,3	21,5	43,6	68,2	40,8	63,9	81,4	82,3	113,3	129,2	156,9	184,5
İstma rejimi 80°C - 60°C ve Boyler su sıcaklığı 60°C için saatlik hazırlanan su miktarı ve serpantin ısıtma kapasitesi (Δt:50°C)	Lt/h.	252,0	210,0	380,0	499,0	328,5	474,7	1320,0	1320,0	1820,0	2060,0	2501,0	2942,0
	Kw	14,7	12,2	22,1	29,0	19,1	27,6	76,7	76,8	105,9	119,8	145,5	171,1
İstma rejimi 90°C - 70°C ve Boyler su sıcaklığı 60°C için saatlik hazırlanan su miktarı ve serpantin ısıtma kapasitesi (Δt:50°C)	Lt/h.	376,0	313,0	559,0	727,6	488,5	693,9	1430,0	1452,0	2002,0	2266,0	2751,0	3236,0
	Kw	21,9	18,2	32,5	42,3	28,4	40,3	831,5	84,5	116,4	131,8	160,0	188,2

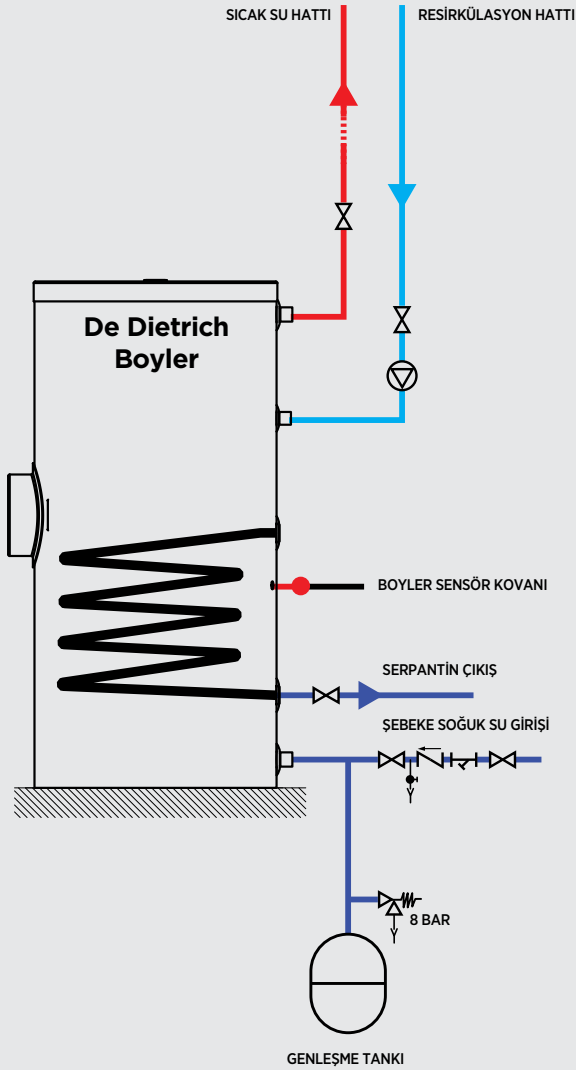
Boyutlar ve Bağlantılar



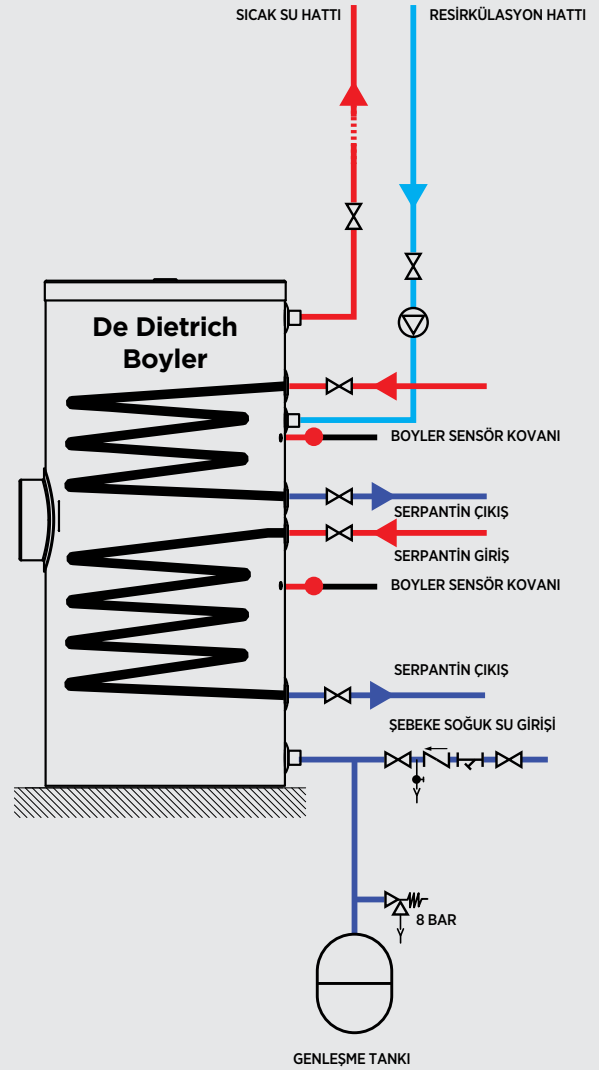
Çift Serpantinli Boyler Teknik Bilgileri

Ölçü	Tanım		KAPASİTE				
			200 lt	300 lt	500 lt	800 lt	1000 lt
A	Yükseklik	mm	1425	1210	1860	1715	2080
B	İzolasyon Dahil Çap	mm	600	740	740	1050	1050
C	Şebeke Girişi	mm	80	85	85	105	105
D	Alt Serpantin Çıkış	mm	245	280	280	320	340
E	Alt Sensör Kovanı	mm	520	555	650	785	1025
F	Alt Serpantin Girişi	mm	650	685	875	1005	1260
G	Resirkülasyon Hattı	mm	935	875	1525	1250	1610
H	Sıcak Su Çıkışı	mm	1210	1135	1785	1570	1935
I	Üst Serpantin Çıkışı	mm	740	795	1180	1160	1395
J	Üst Sensör Kovanı	mm	890	975	1405	1250	1610
K	Üst Serpantin Girişi	mm	1025	960	1610	1390	1730
L	Temizleme Kapağı Yüksekliği	mm	-	320	320	475	480
M	Temizleme Kapağı		-	DN 100	DN 100	DN 100	DN 100
N	Serpantin Giriş / Çıkış Çapı	inç	1"	1"	1"	1"	1"
O	Serpantin Giriş / Sıcak Su Çıkış Çapı	inç	1"	1"	1"	1"	1"
P	Resirkülasyon Hattı Çapı	inç	3/4"	3/4"	3/4"	3/4"	3/4"
U	Ağırlık	kg	98	116	218	260	308

Tek Serpantinli Boyler



Çift Serpantinli Boyler



Boiler Teknik Özellikleri

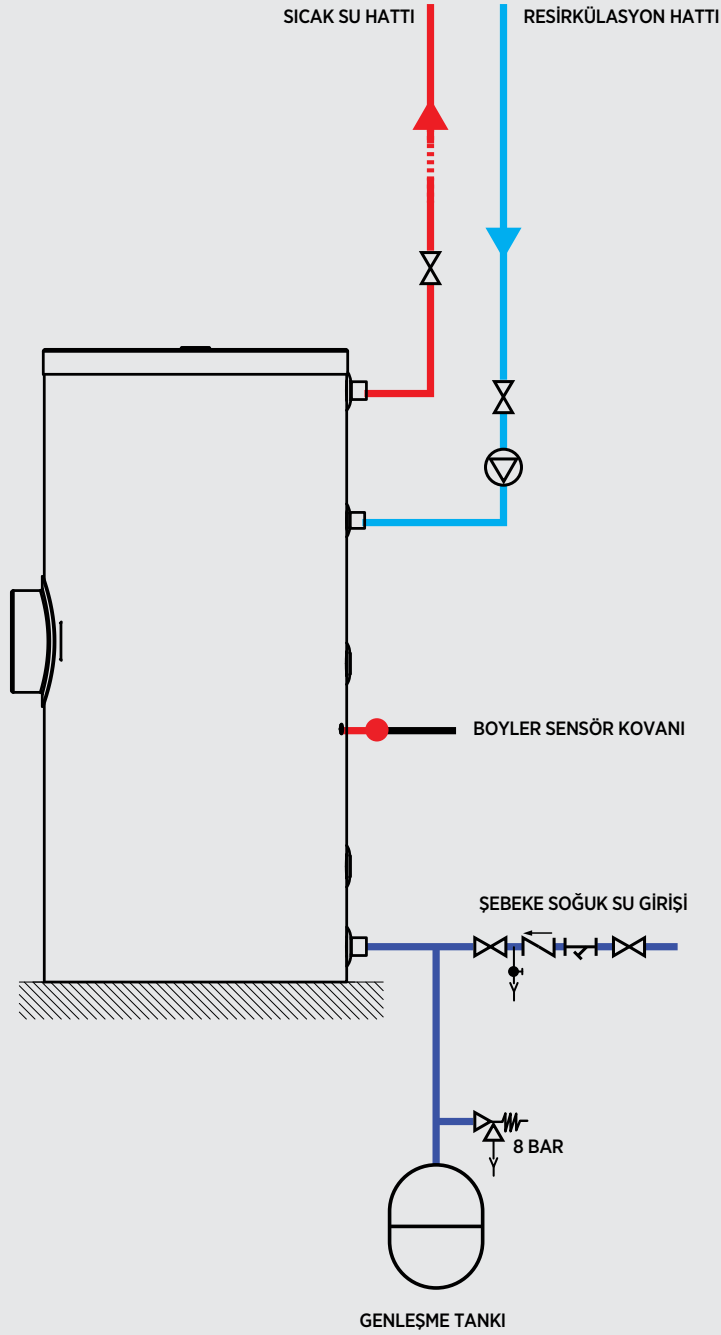
Boyerler, tamamen otomasyona dayalı imalat yöntemleri kullanılarak kaynatılmaktadır. Böylece imalat kalitesi en yüksek seviyede yaratılmış olup, insan faktöründen kaynaklanan hatalar tamamen ortadan kaldırılmıştır.

Boyer depoları için, emaye kaplamaya uygun çelik olarak tavsiye edilen ürünler kullanılmaktadır. Eğer uygun çelik kalitesi kullanılmaz ise, çok kısa bir zaman dilimi içinde yapılan kaplama sac üzerinden dökülür ve depo korozyon nedeniyle kolayca delinir. Bu depolar, diğer depolara göre daha özel konstrüksiyon detayları içermektedir. Boyler depoları özel dizaynı sayesinde kaplama prosesine tam olarak uygunluk sağlar ve hata içermediği için uzun süreli depo ömrü sağlanmış olur.

Deponun su korozyonuna karşı koyması, depo sacının kalınlığıyla değil, içine kaplanan emayenin kalitesiyle sağlanır. Kullanım suyunun depolandığı tankların kaplanmasında kullanılan tüm emaye çeşitlerinin içinde titanyum malzemesi vardır. Bu işlem, depo iç yüzeyinin cam ile kaplanması anlamına gelmektedir. Böylece kullanım suyunun depolandığı ortamdaki hijyen en iyi şekilde sağlanır ve suyun içindeki korozif maddelerin depo sacına zarar vermesi önlenmiş olur.

Baymak'ın Emaye Kaplama Tesisleri'nde, depoların temizlik, kurutma, fırınlama gibi tüm proseslerinde PLC üniteleriyle kontrol edilen robotlar kullanılmaktadır. Tüm proses adımları insan faktöründen arındırılmış, hata ihtimali yok edilmiştir.

Akümüstasyon Tankları

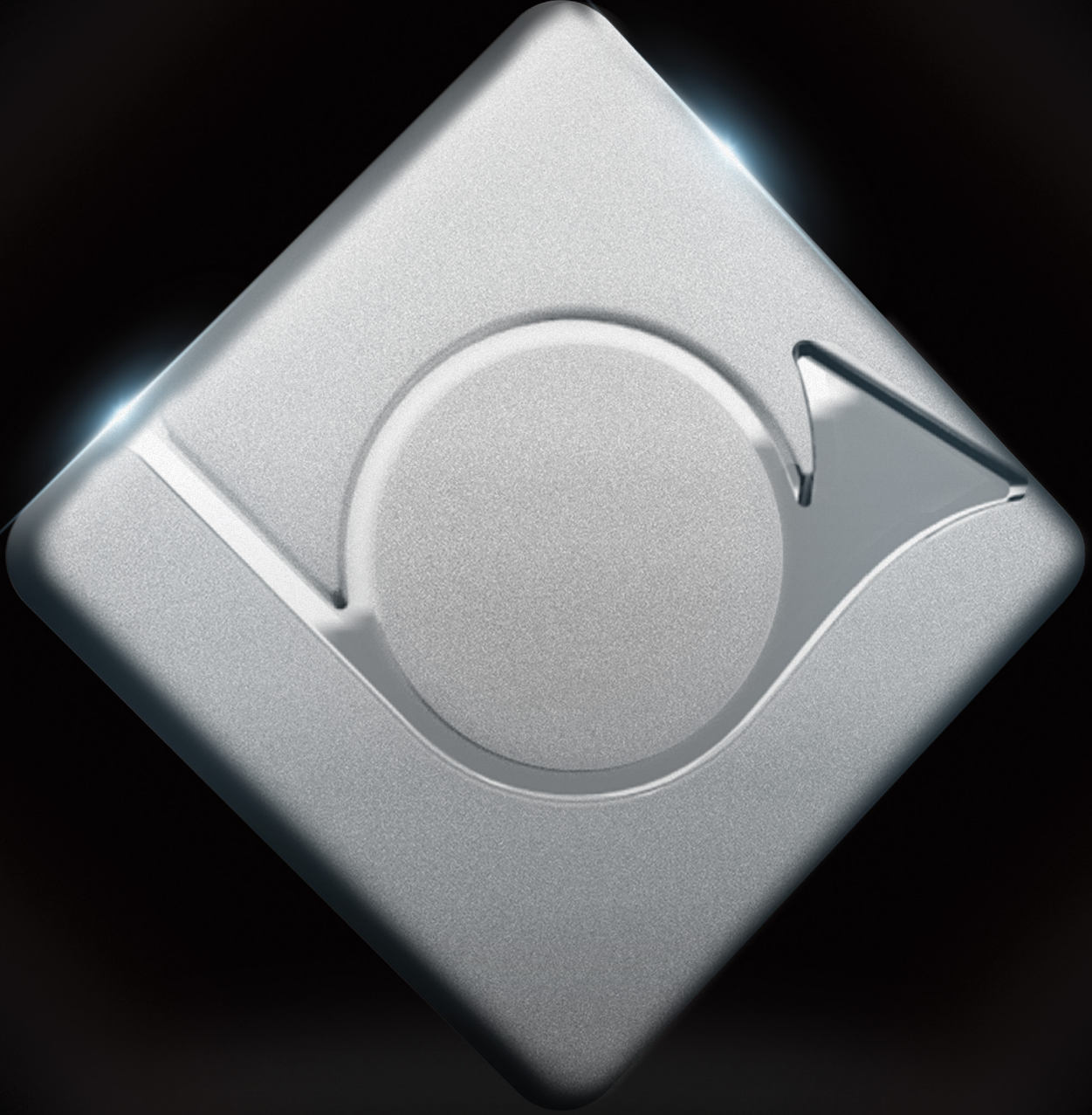


Teknik Veri Tablosu

Tanım		KAPASİTE						
		1000L	2000L	2500L	3000L	4000L	5000L	6000L
Yükseklik	mm	2045	2550	2450	2780	2580	3020	3550
İzolasyon Dahil Çap	mm	1050	1260	1460	1460	1660	1660	1660
Elektrikli Isıtıcı Bağ. Manşonu	inç	2"	2"	2"	2"	2"	2"	2"
Temizleme Kapağı		DN100	DN100	DN150	DN150	DN200	DN200	DN200
Soğuk/Sıcak Su Giriş-Çıkış Çapı	inç	1"	1 1/2"	2"	2"	2 1/2"	2 1/2"	2 1/2"
Servis Sirkülasyon Hattı Çapı	inç	3/4"	1 1/2"	2"	2"	2"	2"	2"
Ağırlık	kg	295	537	680	810	1190	1370	1545

ÇOK ŞEY İSTEYENLERE

Yüksek Performans • Üstün Kalite • Son Teknoloji • Zarif Tasarım



7/24

ulaşabileceğiniz
çağrı merkezi
numaramız:

0850 755 02 35

De Dietrich Türkiye

Orta Mahalle, Akdeniz Sokak,
No: 8 Tuzla 34959 - İSTANBUL
Tel: +90 216 581 65 65
info@dedietrich.com.tr
www.dedietrich.com.tr

De Dietrich 