



# EVODENS AMC

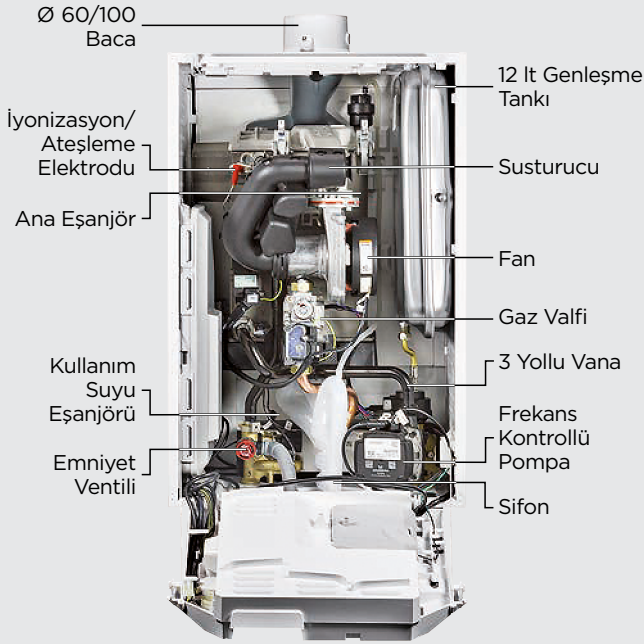
## YOĞUŞMALI KOMBİLER



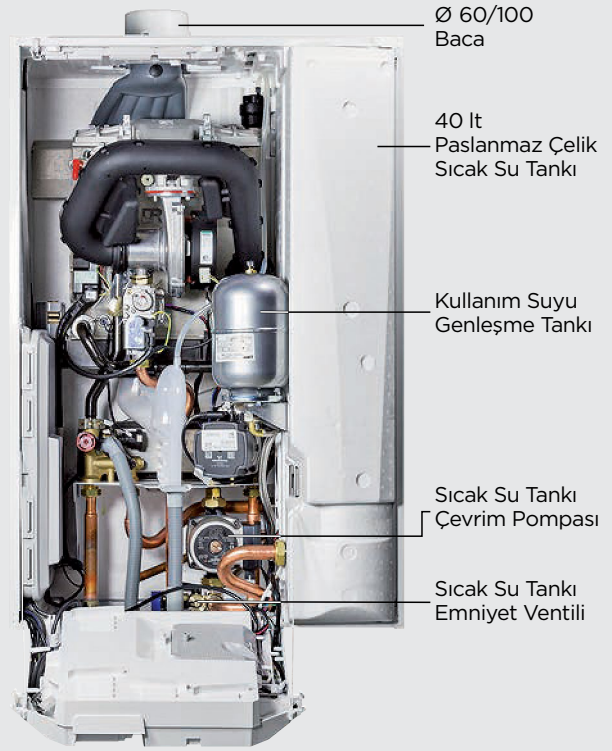
De Dietrich 

## Ürün Özellikleri

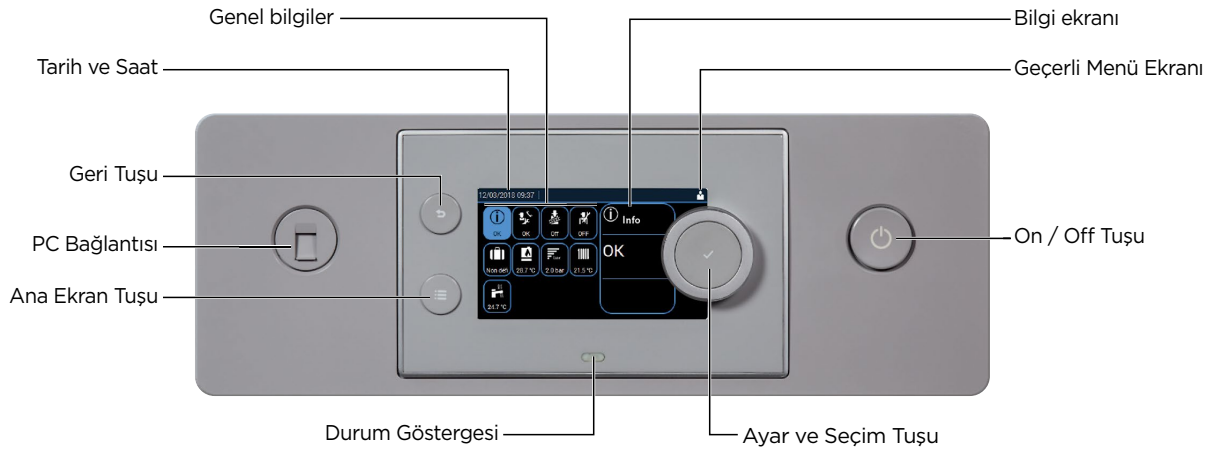
### AMC 25/28 MI



### AMC 25/28 BIC AMC 25/39 BIC



### DIEMATIC Evolution



- Premix Teknolojisi ile Tam Yoğuşma
- A Sınıfı ERP Enerji Verimlilik
- LED Ekran Kontrol Paneli
- Gelişmiş Bölge Kontrol Ekipmanları
- Yüksek Kullanım Suyu Kapasitesi
- Dış Hava Sensörü İle Kullanım

- Doğalgaz veya Propan İle Çalışma Olanakı
- NOx Sınıfı 6
- Ø 80/125 Baca Ölçüsü İle Daha Fazla Baca Mesafesi\*
- Otomatik Su Doldurma Fonksiyonu

\* Baca adaptörü kullanımı ile

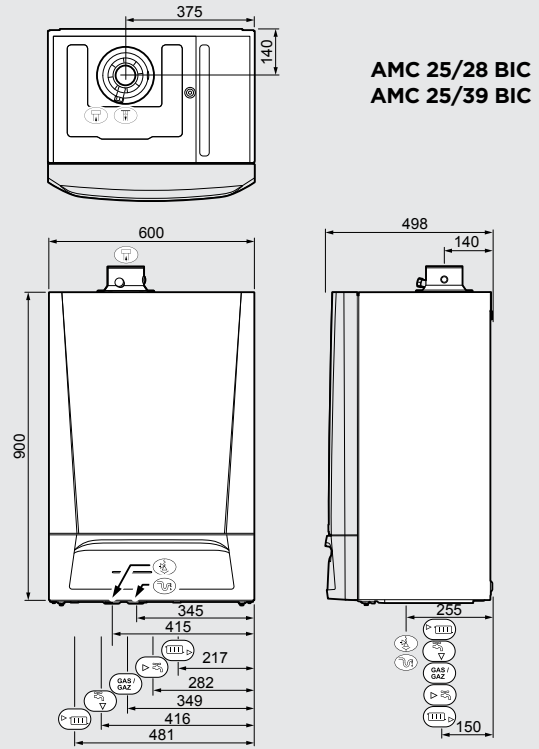
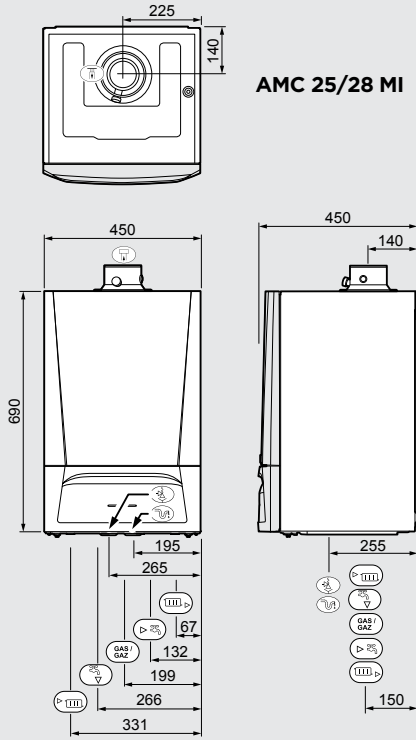


# Teknik Veri Tablosu

Özellik	Birim	EVODENS AMC		
		25/28 MI	25/28 BIC	25/39 BIC
<b>Isıtma</b>				
Nominal Isı Gücü ( $P_{rated}$ )	kW		25	
Mevsimsel Isıtma Verimlilik Sınıfı (ErP) (A++/G)			A	
Mevsimsel Isıtma Verimliliği ( $\eta_s$ )	%	94		92
Maksimum Isı Gücü (80-60 °C) ( $P_d$ )	kW		24,8	
Minimum Isı Gücü (80-60 °C)	kW	5	5	7
% 30 Kısmi Yükte Verimlilik ( $\eta_p$ )	%	99,2		99,6
Genleşme Tankı Hacmi	lt	12		-
Maksimum Su Çalışma Basıncı	bar		3	
<b>Sıcak Su</b>				
Sıcak Su Üretim Şekli		Sıcak Su Eşanjörü	Sıcak Su Tankı	
Sıcak Su Yük Profili		XL	XXL	XXL
Mevsimsel Sıcak Su Verimlilik Sınıfı (A/G)		A	B	B
Sıcak Su Tankı Kapasitesi	lt	-	40,5	40,5
Sıcak Su Maksimum Isı Gücü ( $P_n$ )	kW	27,8	29,1	38,5
Maksimum Sıcak Su Debisi ( $\Delta T = 30 K$ )	l/dk	14	20	24
<b>Diğer Özellikler</b>				
Ses Gücü	dB(A)	51	52	46
Standart Baca Ölçüsü	mm		Ø 60/100	
Boyutlar (YxGxD)	mm	690 X 450 X 450		900 X 600 X 498
Net Ağırlık	kg	40	65	60
NOx Sınıfı			6	
<b>Maksimum Baca Mesafeleri*</b>				
Eş Merkezli Yatay Ø 60/100	C <sub>13(x)</sub> m	11	10	8
Eş Merkezli Yatay Ø 80/125	C <sub>13(x)</sub> m		20	
Eş Merkezli Dikey Ø 60/100	C <sub>33(x)</sub> m	11	10	8
Eş Merkezli Dikey Ø 80/125	C <sub>33(x)</sub> m		20	

\* İlavde dirsek kullanımları göz ardı edilmiştir.

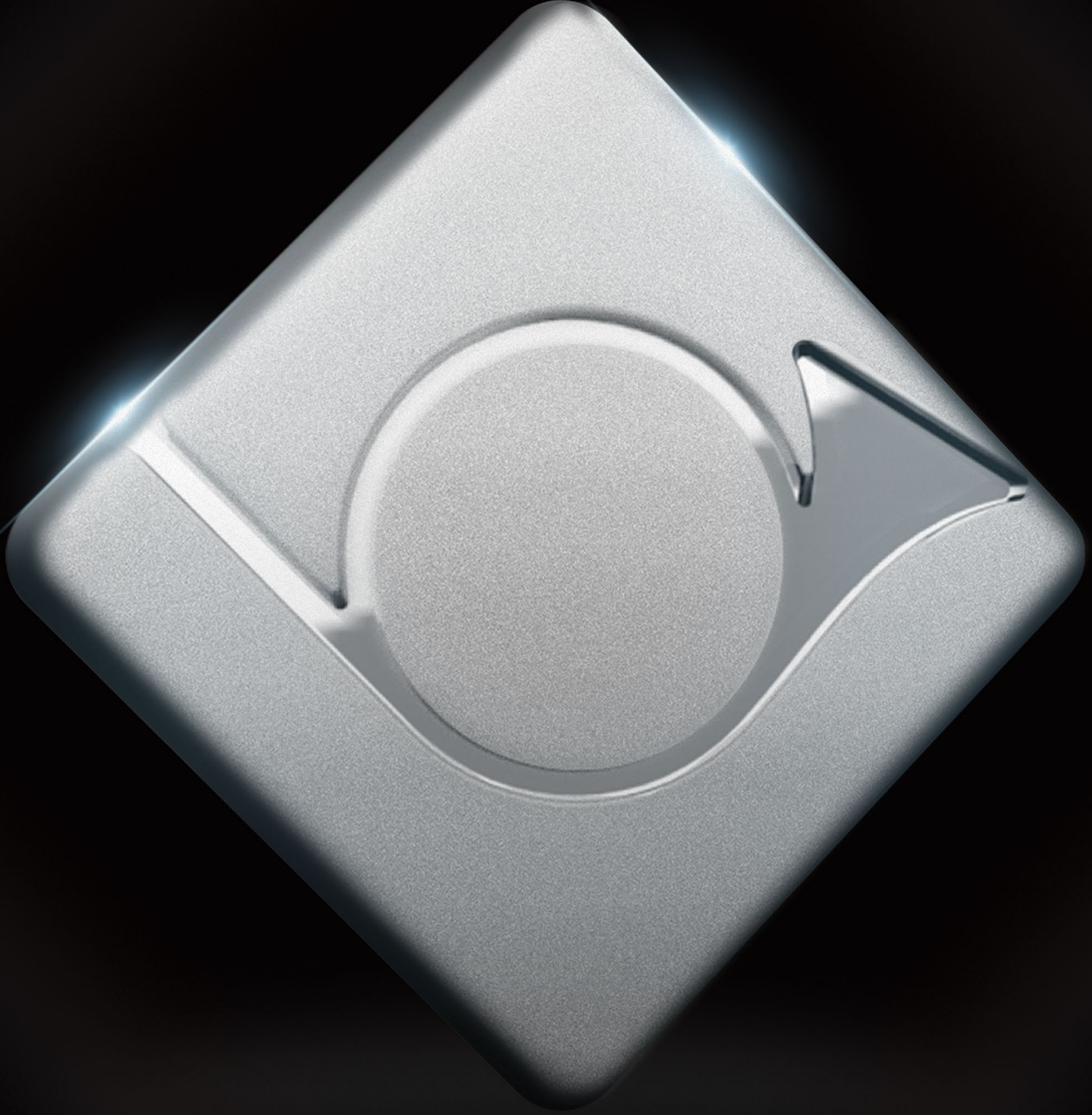
## Boyutlar ve Bağlantılar



Simge	Bağlantı	EVODENS AMC		
		25/28 MI	25/28 BIC	25/39 BIC
	Baca Gazı Çıkışı		Ø 60 mm	
	Hava Besleme		Ø 100 mm	
	Emniyet Ventili Hortumu		Ø 25 mm	
	Yoğuşma Gideri		Ø 25 mm	
	Isıtma Devresi Gidişi		G ¾"	
	Kullanım Sıcak Suyu Çıkışı		G ½"	
	Gaz Bağlantısı		G ½"	
	Şebeke Suyu Girişi		G ½"	
	Isıtma Devresi Dönüşü		G ¾"	

# ÇOK ŞEY İSTEYENLERE

Yüksek Performans • Üstün Kalite • Son Teknoloji • Zarif Tasarım



7/24

ulaşabileceğiniz  
çağrı merkezi  
numaramız:

**0850 755 02 35**

## De Dietrich Türkiye

Orta Mahalle, Akdeniz Sokak,  
No: 8 Tuzla 34959 - İSTANBUL  
Tel: +90 216 581 65 65  
info@dedietrich.com.tr  
www.dedietrich.com.tr

De Dietrich 